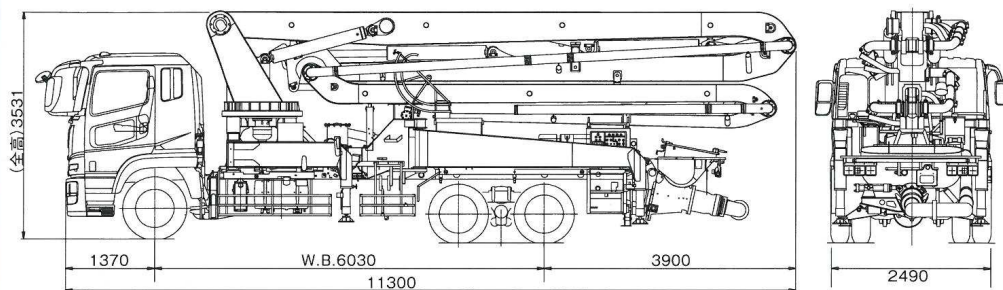


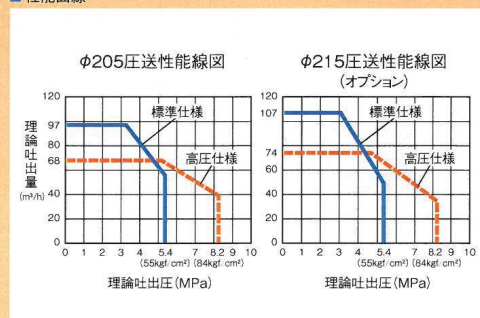
外形図



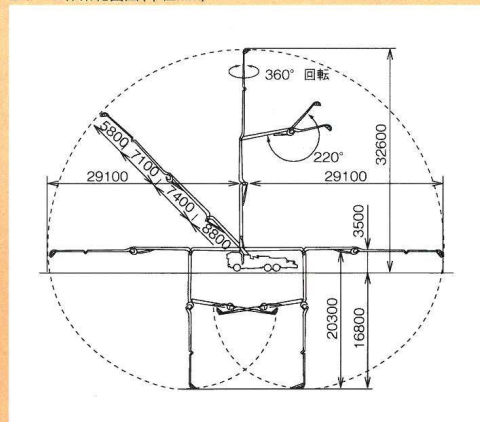
主な仕様

要 目	仕 様			
	コンクリートシリンダ 内径φ205		コンクリートシリンダ 内径φ215	
	標準	高圧	標準	高圧
最大理論吐出量	97m³/h	68m³/h	107m³/h	74m³/h
最高理論吐出圧	5.4MPa (55kgf/cm²)	8.2MPa (84kgf/cm²)	5.4MPa (55kgf/cm²)	8.2MPa (84kgf/cm²)
残コンクリート排出方法	水洗式(空洗兼用)			
コンクリートシリンダ数	2本			
シリンダ内径×ストローク長	205mm×2,000mm		215mm×2,000mm	
ホッパ容量	0.45m³			
水タンク容量	200ℓ			
型式	三菱BDG-FV50JY			
ホイールベース	6,030mm			
エンジン型式	6M70			
走行時エンジン最大出力/最高回転	279KW(380PS) / 2,100rpm			
ブーム	全油圧M型4段屈伸式			
最大長さ	29.1m			
最大地上高	32.6m			
仰角	No.1, -1° ~ 90°	No.2, 0° ~ 180°		No.3, 0° ~ 260°
旋回角度	360° 全旋回			
アウトリガ	前後部共 油圧機開き、垂直油圧式			
アウトリガ張出寸法	前部アウトリガ 6,500mm 後部アウトリガ 7,400mm			
車両総質量	約21,885kgf			

性能線



ブーム作業範囲図(単位mm)



●この仕様は予告なく変更することがあります。

日エタイヤクリート株式会社

本社 〒752-0927 山口県下関市長府馬町8番33号
TEL 083(249)2650 FAX 083(248)3160
URL: http://www.diacrete.co.jp/
東北・北海道販売センター 〒980-0022 宮城県仙台市青葉区五橋1丁目7番15号 ビースビル五橋5F
TEL 022(213)7155 FAX 022(266)2604
関東販売センター 〒101-0032 東京都千代田区岩本町2丁目11-2 イーピア岩本町二丁目ビル3F
TEL 03(5823)8109 FAX 03(5823)8112
関西・中国販売センター 〒731-0122 広島県広島市安佐南区中筋2丁目7番15号 アヴァンセ中筋
TEL 082(876)5585 FAX 082(830)0780

業界トップの最高圧力で
余裕の高強度コンクリート圧送

フロントアウトリガ張幅を調節できるから
狭い現場で大活躍

標準装備の高低圧切替装置で
高低圧切替の操作性アップ

アウトリガ操作の
安全性確保

シンプルなコントロールパネルで
安全・簡単操作

使い易さに自信があります!!!

タイヤクリート独自のホッパー水洗とピストン背面圧を利用した
短時間でカンタン・確実な洗浄

吸入効率が高いリルブ構造で
確実にける貧配合打設

開閉式のタイヤクリートバルブで
メンテナンス時間短縮

主要消耗部品の共通化で
コスト大幅削減

平成17年新長期排出ガス規制適合車

