

CONCRETE PUMPS

HCP 5234

北欧 WELDOX 社製超高張力鋼板使用
業界初！22t 380ps トラックシャーシに 34m 5 段ブーム
FFH システム採用



▲ 比例制御バルブで
スムーズなブーム操作

▲ クラス最小サイズで
狭い現場で大活躍！

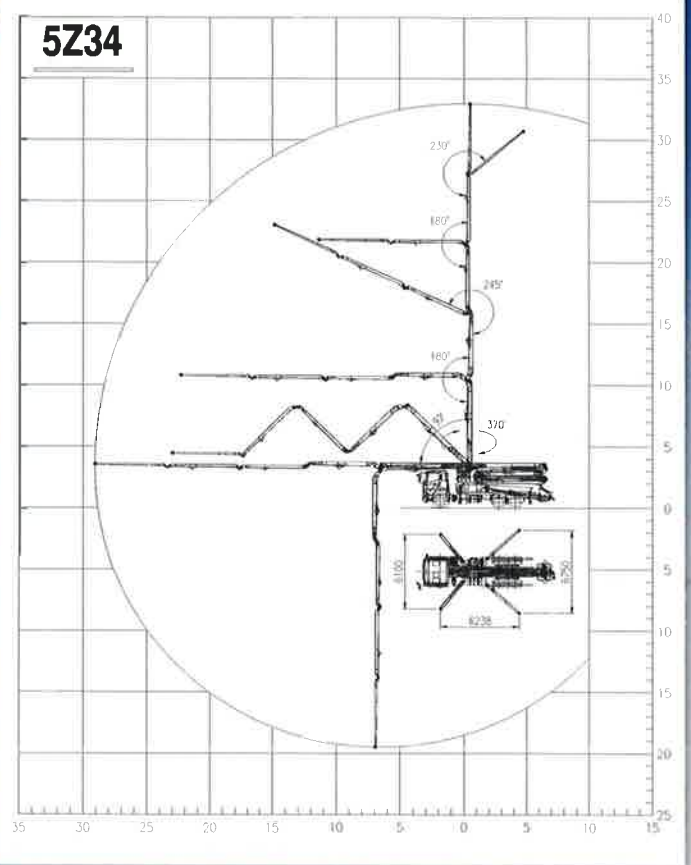
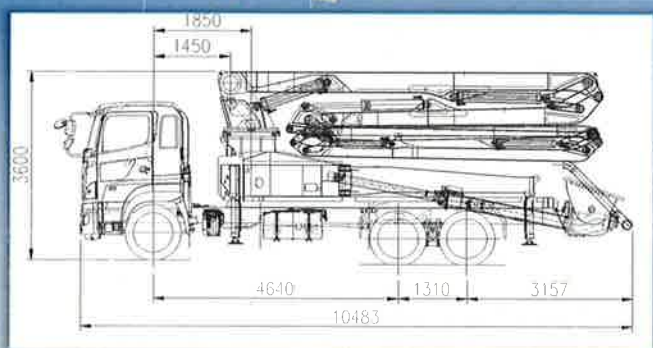
▲ リーズナブルな
ランニングコスト



CONCRETE PUMPS



5Z34



主要パーツ
Rexroth Bosch Group
HYDAC
WELDOX[®] HIGH STRENGTH STEEL
HAWE HYDRAULICS
DOMEX[®] HIGH STRENGTH STEEL

| HCP 5Z34 (JAPAN) | |
|------------------|-------|
| ブームスペック | |
| 最大地上高 | 33.5m |
| 最大長さ | 29.5m |
| 総合スペック | |
| デリバリーパイプサイズ (ID) | 125mm |
| 回転角度 (限定) | 370° |
| エンドホース長さ | 4m |
| エンドホース内径 | 125mm |
| アウトリガー (前) 油圧式 | 6.1m |
| アウトリガー (後) 油圧式 | 6.75m |

| ポンプスペック | | |
|--------------|----------|------------------------|
| 吐出量 | Rod 側 | 150 m ³ /hr |
| 吐出圧 | Rod 側 | 72bar |
| シリンダーサイズ | | 230mm |
| ストローク長 | | 1,800mm |
| ストローク回数/分 | Rod side | 32 |
| ホッパー容量 | | 600L |
| ポリウムコントロール | | Zero to full |
| 油圧システム | | closed-loop |
| 油圧システム圧力 | | 350bar |
| ドライブシリンダーサイズ | | 140mm |
| ロッドサイズ | | 80mm |
| 水タンク | | 300L |
| 水ポンプ圧力 (洗浄用) | | 20bar |



赤城産業 株式会社

前橋市前橋市鳥羽町 8-6
 電話 : 027-252-6685
 メール : info@akagi-cp.com
 WEB : akagi-cp.com

電話 メール WEB