

三菱コンクリートポンプ車 ダイヤクリート M650BD

欲ばりな小型ブーム車 **登場!**

- **4ton** クラスのピストンポンプ車
(普通免許)
- クラス最長の地上高 **18m**



残コン問題を解消
(ホッパよりスポンジ洗浄)

最大吐出量 **65^m/h**

最大吐出圧 **4.2MPa**(43^{kg}/cm²)

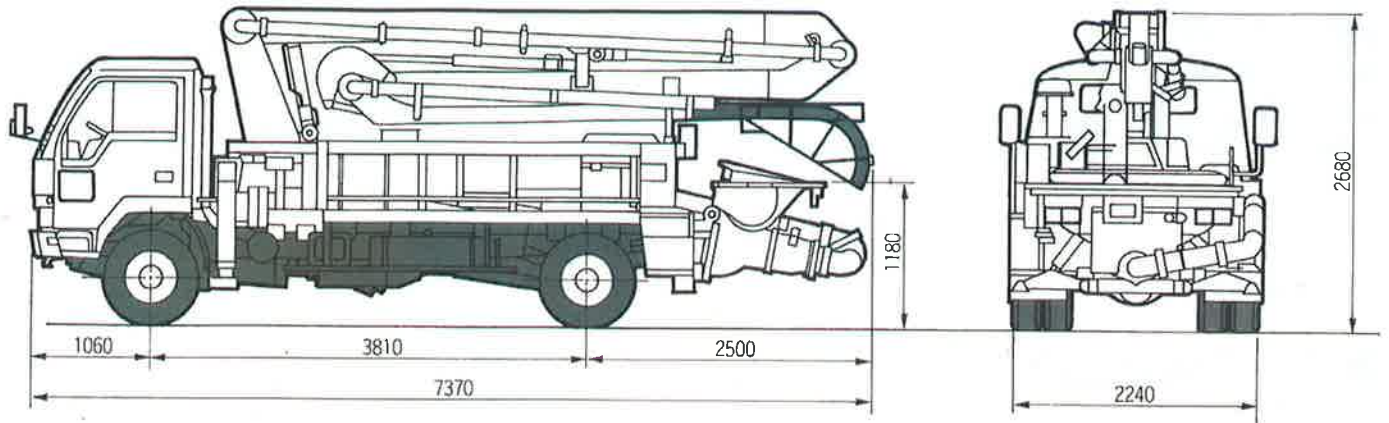
- 油圧ジャッキによる
フルオープン式バルブで
ラクラク掃除



三菱コンクリートポンプ車タイヤクリート

M650BD

●外形図 (単位: mm)

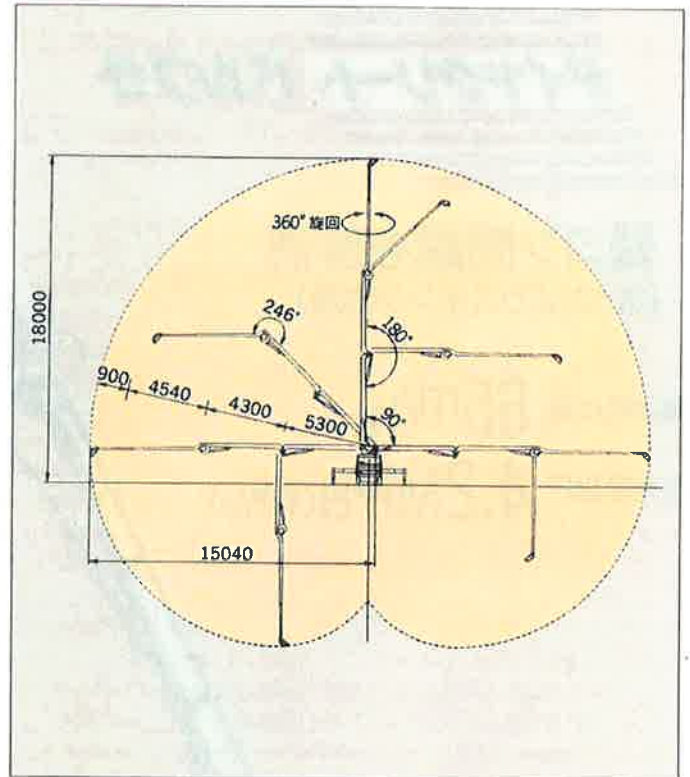


●主な仕様

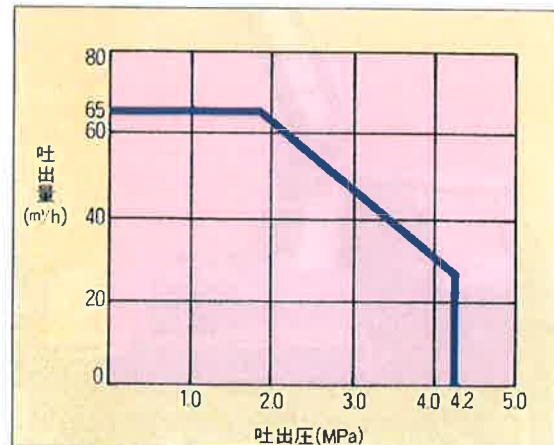
要 目	仕 様	
性 能	最大吐出量	65 m ³ /h
	ピストン前面圧力	4.2MPa (43kg/cm ²)
ポンプ本体仕様	シリンダ内径×最大ストローク長	205mm×1,200mm
	ホッパ容量	0.32m ³
	水タンク容量	300ℓ
	形 式	可変容量アキシャルプランジャポンプ
シャシ	形 式	三菱FK337G
	エンジン形式	6D16
	走行時エンジン出力×最高回転数	185PS×2,800rpm
ブーム仕様	ブーム形状	全油圧3段屈伸式 (ホースガイドスライド式)
	最大長さ	15m
	最大地上高	18m
	旋回角度	360°全旋回
	アウトリガ	前…水平手動垂直油圧式 後…張出し油圧式
	アウトリガ張出幅	4,800mm
	使用輸送管	100A
車両総重量	7,900kg	

・この仕様は予告なく変更することがあります。

●ブーム作業範囲図 (単位: mm)



●性能曲線



三菱重工業株式会社

本社 建設機械部圧送機械課

東京都千代田区丸の内2-5-1 〒100 TEL 03(3212)9512

工場・下関造船所大和町工場

山口県下関市東大和町2-16-1 〒750 TEL 0832(67)7006

お問い合わせ先

東北北海道販売センター 022(245)1471

関東販売センター 03(3212)9512

中部販売センター 052(701)0662

関西販売センター 0729(62)9285

中四国九州販売センター 0832(67)7006

HG70-M650BDJ1-A-1, (5.0) 93-10, R