

NIIGATA
URBAN&McSWING

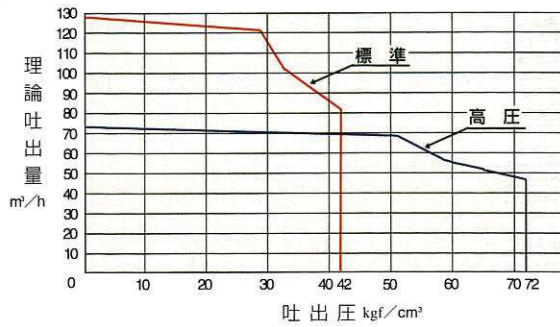
NCP11FB-264

8トン車4段ロングブーム
コンクリートポンプ



ニイガタコンクリートポンプ URBAN & McSWING11FB-264

■吐出量－吐出圧線図

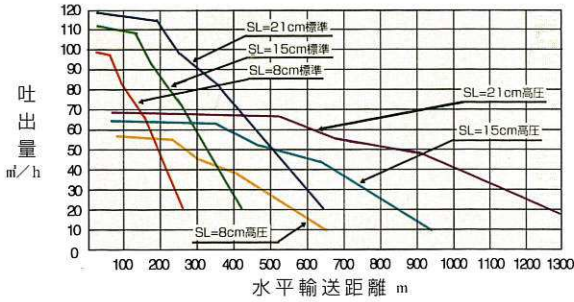


■性能表

理論吐出量	標準	15~125 m³/h
吐出量	高圧	10~72 m³/h
ピストン前面圧	標準	4.12 MPa{ 42 kgf/cm² }
	高圧	4.12 MPa{ 42 kgf/cm² }
最大水輸送距離	標準	560 m
	高圧	990 m
水平	標準	840 m
	高圧	1400 m
垂直	標準	90 m
	高圧	165 m
コンクリートスランプ	URBANバルブ	5~23 cm
	McSWINGバルブ	3~23 cm
残コンクリート排出方法		空気洗浄
最大骨材寸法	輸送管径 100A	玉砂利 40 mm 砕石 30 mm
	125A	40 mm
	150A	50 mm

■吐出量－水平輸送距離線図 (計算値)

(普通コンクリート125A (5B) 管使用の場合)



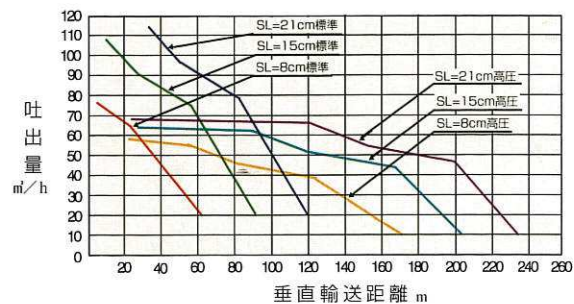
■諸元表

コンクリートポンプ	コンクリートシリンダ数	2
	シリンダボア×ストローク長	210 mm×1 600 mm
	ホッパ容量×地上高	0.45 m³×1 340 mm
	水タンク容量	200 ℓ
	主油圧ポンプ	斜板式可変アキシャルピストンポンプ
	補助油圧ポンプ	定容量2連ベーンポンプ
	形式	4段360°全旋回 油圧屈折式
	ブーム長	22.1 m (旋回中心)
	最大地上高	25.6 m
	1段目	-1~90°
	2段目	0~180°
	3段目	0~260°
	4段目	0~220°
	旋回ブレーキ	油圧ディスク自動ブレーキ
	コンクリート輸送管径	125A
アウトリガ	フリクション	クロス配置 手動引出し門型
	スパン	5650 mm
	フロントリヤ	3750 mm
シャシ	形式	日デ KC-CK52AHN
	エンジン最高出力	RF8
	燃料タンク容量	228 kw[310 ps] / 2 200 rpm
	300 ℓ	
車両寸法	両総重量	約16 500kg
	全長	9 065 mm
	全巾	2 490 mm
	全高	3 570 mm

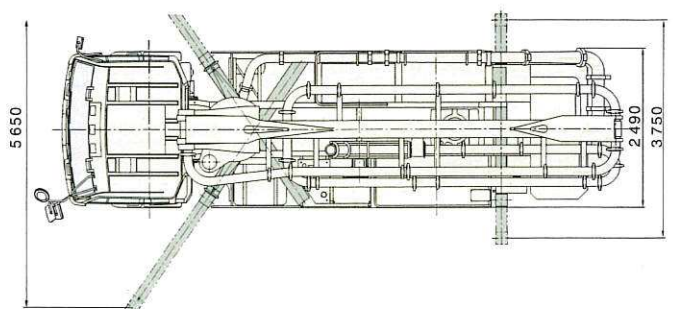
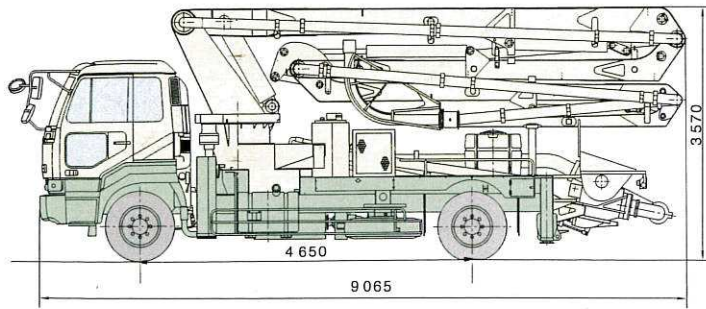
注] 本諸元表の数値は予告なく変更することがあります。
 ※輸送距離はセメント量300kg/m³程度、スランプ18~21cmのコンクリート吐出量40m³/h前後について適応します。また、垂直輸送距離については横引配管として水平換算長100mを含みます。

■吐出量－垂直輸送距離線図 (計算値)

(普通コンクリート125A (5B) 管使用の場合)



■ニイガタ コンクリートポンプ URBAN & McSWING11FB-264



ニイガタ建機株式会社

本社/東京大田区蒲田本町1-9-3(エンジニアリングセンター内)〒144
 TEL(03)3739-5531 FAX(03)3739-8116

営業本部 (03)3739-5531 名古屋センタ (052)264-4013
 大阪支店 (0726)33-1133 広島センタ (082)247-7464
 東北支店 (022)263-1236 高松センタ (0878)31-1411
 北海道センタ (011)231-3116 九州センタ (092)721-1391
 新潟センタ (025)245-6651 富山出張所 (0764)42-1333
 高崎センタ (0273)72-0021 鹿児島出張所 (0992)54-3833
 関東センタ (048)794-9581

関東工場 (048)794-9581
 関西工場 (0726)33-1133

株式会社 新潟鐵工所

代理店