



ブーム付コンクリートポンプ車

スクイズクリート®

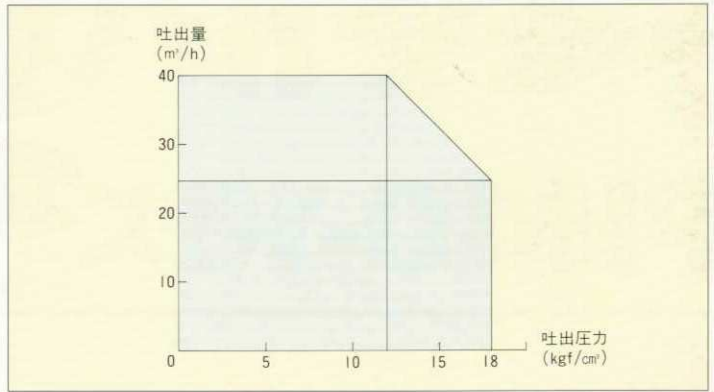
型式PH40-16 架装シャシ 3.5トン車級



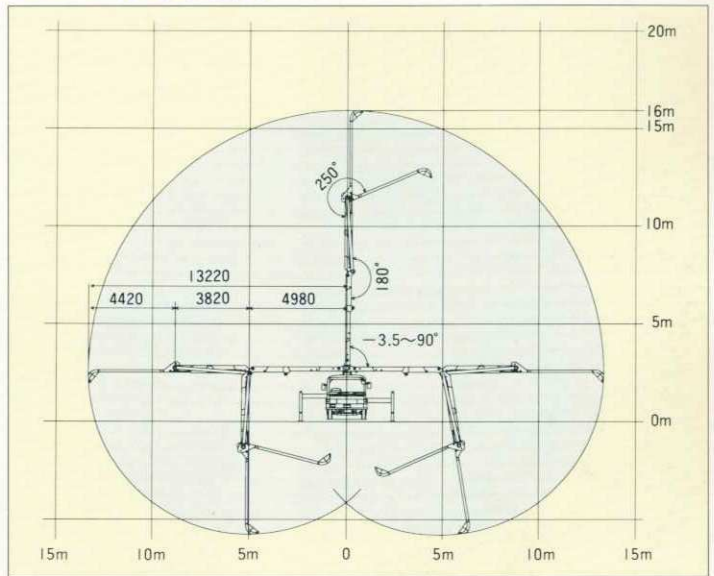
■ 主要諸元

ポンプ	型式	極東 PH40-16 真空スクイーズ式		
	最大吐出量	40m ³ /h		
	最大吐出圧力	18kgf/cm ²		
	最大圧送距離	水平	150m	
		垂直	40m	
	最大骨材寸法	25mm		
	コンクリートスランブ	10cm以上		
	ホッパ容積	0.28m ³		
	ホッパ地上高	約1,100mm		
ポンピングチューブ径	4B(100A)			
ブーム	型式	3段屈折式		
	最大地上高さ	16m		
	最大長さ	13.2m		
	操作方法	電磁油圧式		
	コンクリート配管径	100A		
アウトリガ	型式	手動引出し式(前部)、油圧式ジャッキ		
	張出しスパン	4,935mm前部(最大)		
水タンク	容量	400ℓ		
配管洗浄	形式	水洗		
	方法	ポンプ本体兼用		
	能力	圧力	18kgf/cm ²	
吐出量		40m ³ /h		
車体洗浄	形式	水洗		
	方法	小型電水ポンプ		
	能力	圧力	1.7kgf/cm ² (最大)	
吐出量		40ℓ/min(最大)		
適応	シャシ	KC-NPR71LV KC-FE648E		
	寸法	車両全長	6,685mm	
車両	全幅	2,060mm		
	全高	2,850mm		
	総重量	約7,160kg		

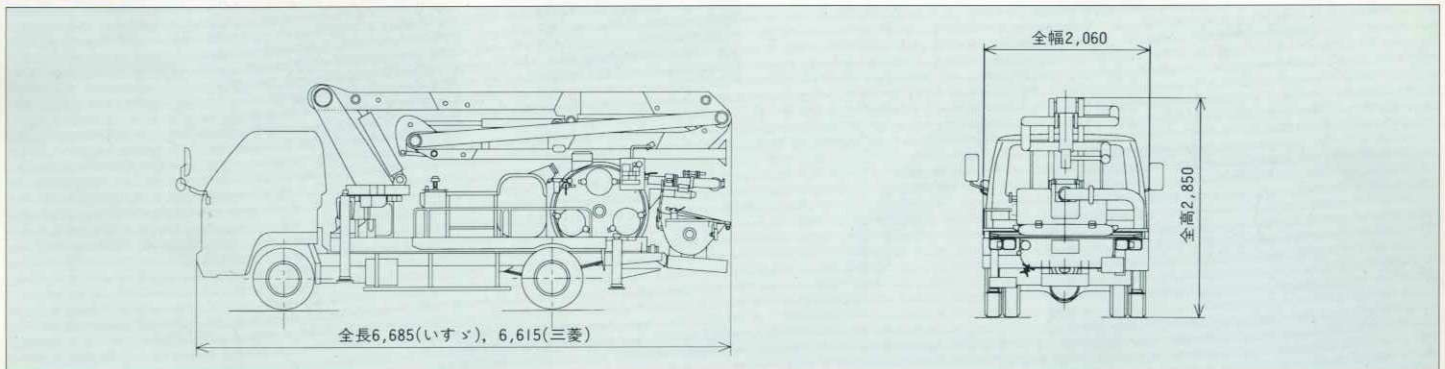
■ 圧送性能



■ ブーム作業範囲図



■ 外観図



極東開発工業株式会社

CM(コンクリートポンプ)営業部
ミキサートラック
TEL(03)3435-5363(ダイヤルイン)

本社 西宮市甲子園口6-1-45 〒663 TEL(0798)66-1000

東京本部 東京都港区浜松町2-4-1世界貿易センタービル24F 〒105 TEL(03)3435-5351

北海道営業所 TEL(011)816-6051
旭川出張所 TEL(0166)27-1335
釧路営業所 TEL(0154)52-1722
東北営業所 TEL(022)236-6692
青森営業所 TEL(0177)43-4001
盛岡出張所 TEL(0196)25-5590
秋田出張所 TEL(0188)63-9048
福島営業所 TEL(0249)34-0663
東部営業部 TEL(03)3435-5359
茨城出張所 TEL(0292)27-5162
栃木営業所 TEL(0286)49-9220
高崎営業所 TEL(0273)62-6485
埼玉営業所 TEL(048)647-4366

東関東営業所 TEL(043)234-3721
多摩営業所 TEL(0425)52-9501
神奈川営業所 TEL(0462)63-7000
新潟営業所 TEL(025)244-9161
長野営業所 TEL(0263)35-0073
中部営業部 TEL(0568)71-2231
富山営業所 TEL(0764)21-1248
北陸営業所 TEL(0762)63-6691
福井営業所 TEL(0776)26-7738
静岡営業所 TEL(054)288-4023
三重営業所 TEL(0593)84-3117
近畿営業部 TEL(0798)66-1011
京都営業所 TEL(075)603-2338

岡山営業所 TEL(0862)43-0395
中国営業所 TEL(082)232-8358
山陰出張所 TEL(0852)24-1186
四国営業所 TEL(0878)82-7640
松山出張所 TEL(089)922-5603
西部営業部 TEL(092)471-1001
熊本出張所 TEL(096)369-8929
大分出張所 TEL(0975)27-5281
鹿児島営業所 TEL(0992)53-5768
沖縄営業所 TEL(098)879-6611

- 本カタログ掲載の内容は、改良のため予告なく変更することがあります。
- 掲載の写真にはオプション仕様を装備している場合があります。
- ボディカラーは撮影条件及び印刷インキの都合上、実際の色とは多少異なって見える場合があります。
- ご使用にあたっては、添付の取扱説明書をよく読んでからご使用ください。
- このカタログは、95年6月現在のものです。