



スクイズクリート®

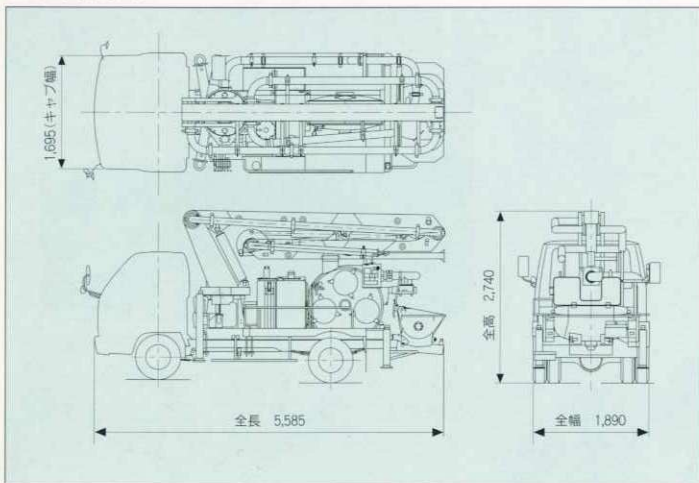
PH45-14



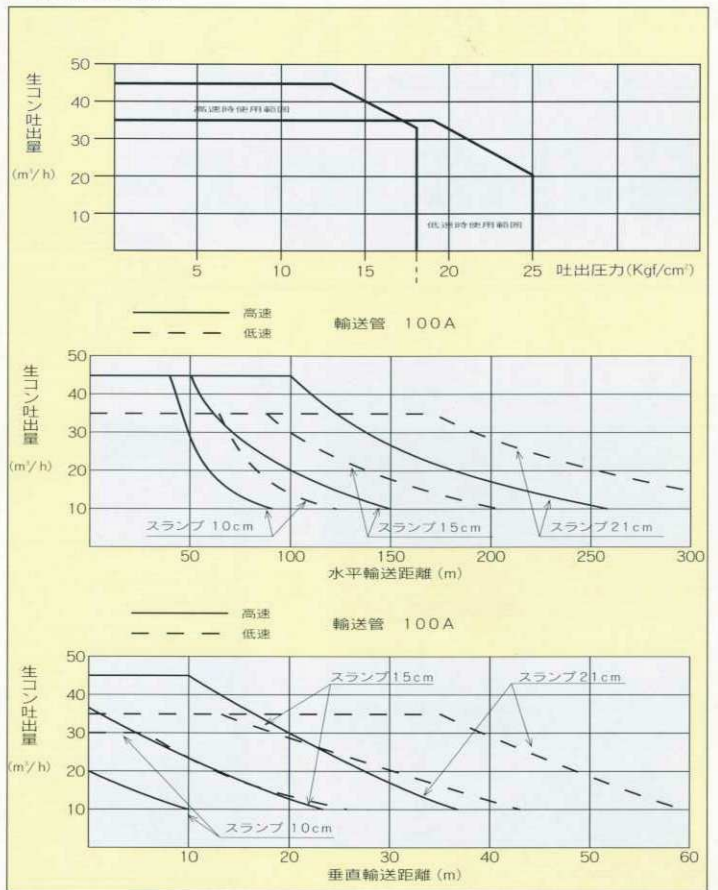
■主要諸元

形 式		極東 PH45-14	
ポンプ	方 式	真空スクイズ式	
	最大吐出量	45m ³ /h(高速)	35m ³ /h(低速)
	最大吐出圧力	18kgf/cm ²	25kgf/cm ²
	最大骨材寸法	25mm	
	コンクリートスランブ	10cm以上	
	ホッパ容 積	0.2m ³	
	ホッパ地上高	約1050mm(いすゞ)	約1080mm(三菱)
ブーム	ポンピングチューブ径	4.5B	
	形 式	3段屈折式	
	最大地上高さ	13.5m	
	最大長さ	10.6m	
	操作 方法	電磁油圧式	
	コンクリート配管径	100A	
アウトリガ	旋 回 角 度	360° 全旋回	
	形 式	手動引出し式(前部),ジャッキ油圧式	
	張り出しスパン	4306mm前部(最大)	
水 タ ン ク	容 量	350L	
	形 式	水洗	
配管洗浄	方 法	ポンプ本体兼用	
	能 力	圧 力	18kgf/cm ² (高速)
	吐出量	45m ³ /h(高速)	25kgf/cm ² (低速)
車体洗浄	形 式	水洗	
	方 法	小型電水ポンプ	
	能 力	圧 力	3.0kgf/cm ² (最大)
適 応 シ ャ シ	吐出量	90L/min(最大)	
	適 応 シ ャ シ	KC-NKR71GN(フルパワー-P.T.O付) KC-FE548C6BK(フルパワー-P.T.O付)	
寸 法	車両全長	5585mm(いすゞ)	5560mm(三菱)
	車両全幅	1890mm	
	車両全高	2740mm(いすゞ)	2770mm(三菱)
車 両 総 重 量	約6695kg(いすゞ)		約6600kg(三菱)

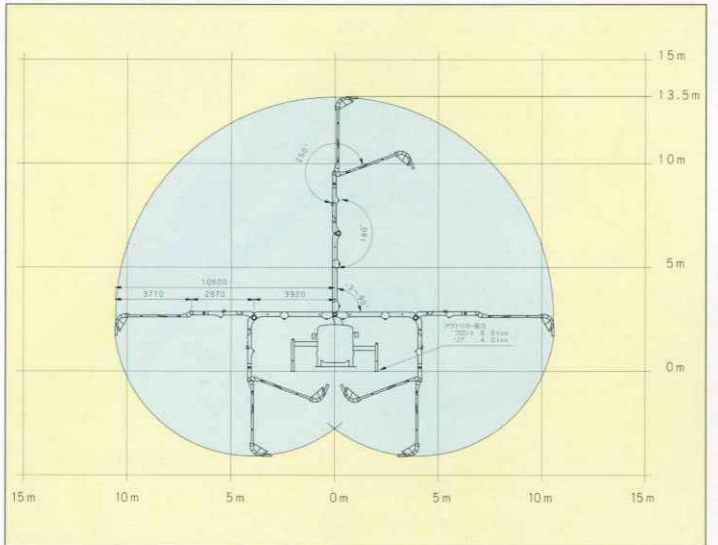
■外観図



■圧送性能



■ブーム作動範囲図



極東開発工業株式会社

コンクリートポンプ営業部
TEL(03) 3435-5363

本 社 西宮市甲子園口6-1-45 〒663-8545 TEL (0798) 66-1000
東京本部 東京都港区浜松町2-4-1世界貿易センタービル24F 〒105-6124 TEL (03)3435-5351

北海道営業所 TEL(011)816-6051	多摩営業所 TEL(042)552-9501	山陰営業所 TEL(0852)24-1186
旭川出張所 TEL(0166)27-1335	神奈川営業所 TEL(0462)63-7000	岡山営業所 TEL(086)232-7781
帯広営業所 TEL(0155)21-4373	新潟営業所 TEL(025)244-9161	四国営業所 TEL(087)882-7640
東北営業所 TEL(022)236-6692	長野営業所 TEL(0263)35-0073	西部営業部 TEL(092)471-1001
青森営業所 TEL(0177)43-4001	中部営業部 TEL(0568)71-2231	熊本出張所 TEL(096)387-7255
盛岡営業所 TEL(0196)25-5590	富山営業所 TEL(0764)21-1248	大分出張所 TEL(097)553-4882
秋田出張所 TEL(0188)88-6140	北陸営業所 TEL(076)263-6691	鹿児島営業所 TEL(099)253-5768
福島営業所 TEL(0249)34-0663	福井営業所 TEL(0776)26-7738	沖縄営業所 TEL(098)879-6611
東京営業部 TEL(03)3435-5384	静岡営業所 TEL(054)288-4023	
茨城営業所 TEL(0292)27-5162	三重営業所 TEL(0593)84-3117	
高崎営業所 TEL(0273)62-6485	近畿営業部 TEL(0798)66-1011	
北関東営業所 TEL(048)668-7712	京都営業所 TEL(075)603-2338	
千葉営業所 TEL(043)234-3721	中国営業所 TEL(082)232-8358	

インターネットホームページもご利用いただけます。
<http://www.kyokuto.com/>

- 本カタログ掲載の内容は、改良のため予告なく変更することがあります。
- 掲載の写真にはオプション仕様を装備している場合があります。
- ボディカラーは撮影条件及び印刷インキの都合上、実際の色とは多少異なって見える場合があります。
- ご使用にあたっては、添付の取扱説明書をよく読んでからご使用ください。
- このカタログは、98年4月現在のものです。