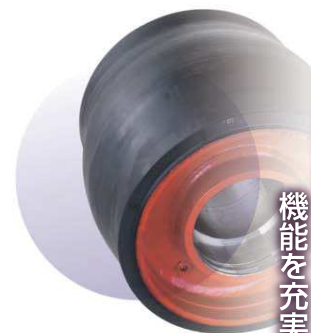
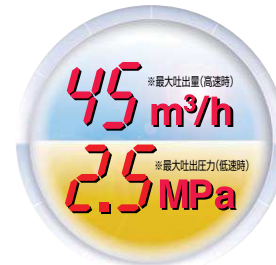




スクイーズクリート®

PH45A-15



お客様に愛されてきたスクイーズ式が
機能を充実してきたスクイーズ式が
生まれ変わりました。

「スクイーズスタンダードの進化系。」

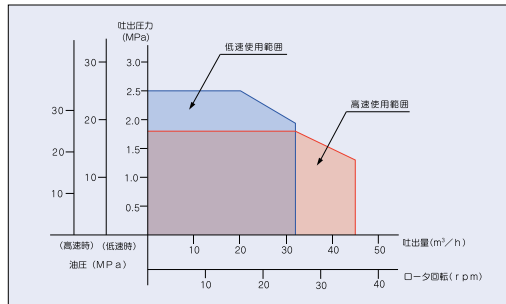


写真にはオプション仕様を含みます。
写真撮影用特別色や合成処理があります。

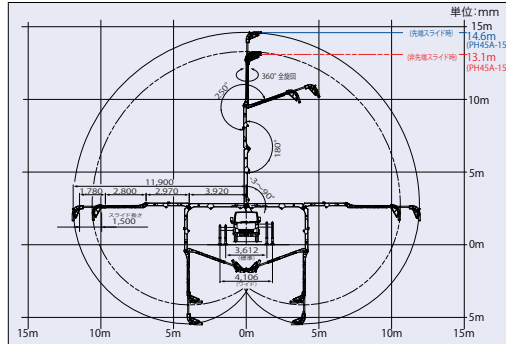
主要諸元

形式		極東 PH45A-15	
ポンプ	最大吐出量	45m³/h(高速)	32m³/h(低速)
	最大吐出圧力	1.8MPa	2.5MPa
	最大骨材寸法	25mm	
	ホッパー容積	0.28m³	
	ホッパー地上高	1,010mm~1,070mm	
	ポンピングチューブ径	4.5B	
	形式	3段屈折+先端伸縮式	
ブーム	最大地上高さ	14.6m	
	最大長さ	11.9m	
	操作方法	電磁油圧式	
	コンクリート配管径	100A	
アウトリガ	形式	360°全旋回	
	張り出しパン	フロント	標準 3,612mm / ワイド 4,106mm
水タンク	容量	350L	
	形式	水洗	
配管洗浄	方法	ポンプ本体兼用	
	能力	圧力 1.8MPa(高速) 2.5MPa(低速)	吐出量 45m³/h(高速) 32m³/h(低速)
車体洗浄	形式	水洗	
	方法	小型電水ポンプ	
架装	シヤシ	2.75t級	
	寸法	車両全長 5,595mm~5,600mm	車両全幅 1,890mm
車両	総重量	6,720kg~6,865kg	

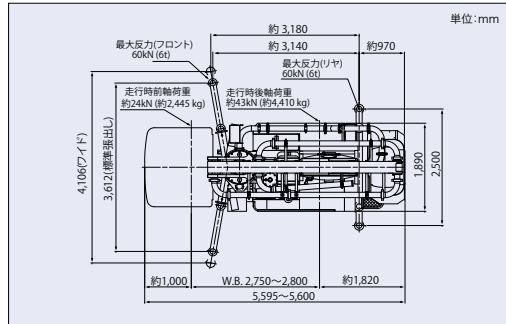
圧送性能



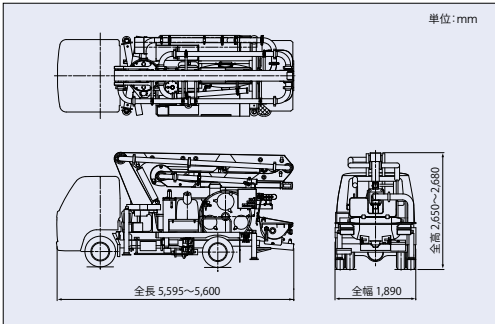
ブーム作業範囲図



アウトリガ反力・設置寸法・走行寸法



外観図



インターネットホームページもご利用いただけます。 <http://www.kyokuto.com/>

極東開業工業株式会社 CP(コンクリートポンプ)営業部

本社 西宮市甲子園口6-1-45 〒663-8545 TEL(0798) 66-1000
 東京本部 東京都品川区東品川3-15-10 〒140-0002 TEL(03) 5781-9821

- | | | |
|--------------------------|--------------------------|--------------------------|
| 北海道支店 TEL(011) 251-5701 | 埼玉営業所 TEL(048) 668-7712 | 京都営業所 TEL(075) 662-1077 |
| 帯広営業所 TEL(0155) 21-4373 | 高崎営業所 TEL(027) 362-6485 | 中国支店 TEL(082) 232-8358 |
| 東北支店 TEL(022) 236-6692 | 新潟営業所 TEL(025) 244-9161 | 広島営業所 TEL(082) 232-8358 |
| 仙台営業所 TEL(022) 236-6692 | 甲信営業所 TEL(0283) 35-0073 | 岡山営業所 TEL(086) 232-7781 |
| 盛岡営業所 TEL(019) 625-5590 | 中部支店 TEL(0568) 71-2231 | 山陰営業所 TEL(0852) 53-0600 |
| 青森営業所 TEL(017) 722-0745 | 名古屋営業所 TEL(0568) 71-2231 | 山陽営業所 TEL(082) 53-0600 |
| 福島営業所 TEL(024) 934-0663 | 静岡営業所 TEL(054) 267-4100 | 四国営業所 TEL(087) 882-7640 |
| 首都圏支店 TEL(03) 5781-9825 | 北陸営業所 TEL(076) 263-6691 | 福岡営業所 TEL(089) 913-9860 |
| 福島営業所 TEL(03) 5781-9825 | 富山営業所 TEL(076) 443-6177 | 九州支店 TEL(092) 471-1001 |
| 神奈川営業所 TEL(046) 263-7000 | 三重営業所 TEL(059) 384-3117 | 熊本営業所 TEL(096) 387-7255 |
| 千葉営業所 TEL(043) 234-3721 | 関西支店 TEL(0798) 66-1011 | 福岡営業所 TEL(092) 471-1001 |
| 茨城営業所 TEL(029) 227-5162 | 大坂営業所 TEL(0798) 66-1011 | 熊本営業所 TEL(096) 387-7255 |
| 北関東支店 TEL(048) 668-7712 | 兵庫営業所 TEL(0798) 66-1011 | 南九州営業所 TEL(099) 253-5768 |
| | | 沖縄営業所 TEL(098) 879-6611 |

- コンクリートポンプを操作するためには、運転に関する特別教育が必要です。
- 年1回特定自主検査を行うことが必要です。
- 定期自主検査(毎日)を行うことが必要です。
- 道路を走行する場合は、車両検査に合格した状態で運行してください。

- 本カタログ掲載の内容は、改良のため予告なく変更することがあります。
- 掲載の写真にはオプション仕様を装備している場合があります。
- 製品カラーは撮影条件及び印刷インキの都合上、実際の色とは多少異なって見える場合があります。
- ご使用にあたっては、添付の取扱説明書をよくお読みのうえ、ご使用ください。
- 社名・商品名・ロゴ等は各社の商標、または登録商標です。
- このカタログは、2013年10月印刷のものです。