



ブーム付コンクリートポンプ車
スクイズクリート®

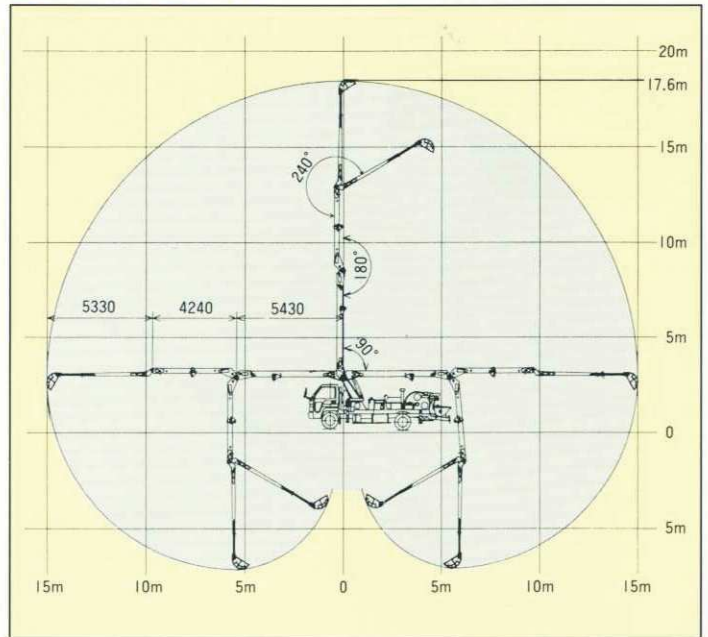
型式 **PH65-18** 架装シャシ 4.5トﾝ車級



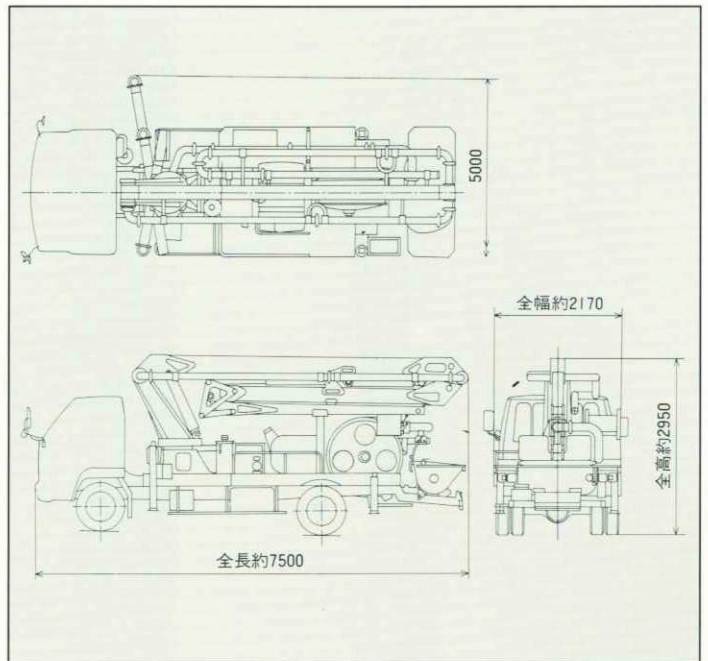
■主要諸元

型 式		極東 PH65-18		
ポンプ	方 式	真空スクイーズ式		
	理論吐出量 (吐出量×吐出圧力)	高速圧送	65m ³ /h×18kgf/cm ²	
		低速圧送	55m ³ /h×22kgf/cm ²	
	最大圧送距離	水平	170m	
		垂直	50m	
	最大骨材寸法	25mm		
	コンクリートスランブ	10cm以上		
	ホッパ容積	0.3m ³		
ホッパ地上高	約1,120mm			
ポンピングチューブ径	5B(125A)			
ブーム	型 式	3段屈折式		
	最大地上高さ	17.6m		
	最大長さ	15m		
	操作方式	電磁油圧式		
	コンクリート配管径	100A		
アウトリガ	型 式	手動引出し式(前部)、ジャッキ油圧式		
	張出しスパン	4.8m前部(最大)		
水タ	シ ン ク 容 量	400ℓ		
配管洗浄	形 式	水洗		
	方 法	ポンプ本体兼用		
	能 力	圧 力	18kgf/cm ² (高速) 22kgf/cm ² (低速)	
車体洗浄	形 式	水洗		
	方 法	小型電水ポンプ		
	能 力	圧 力	1.7kgf/cm ² (最大)	
適 応	シ ャ シ	イスズ KC-NRR33G4 三菱 KC-FH228G 日 野 KC-FC2JGBA 日産 KC-MK211EG		
寸 法	車 両 全 長	約7,500mm		
	車 両 全 幅	約2,170mm		
	車 両 全 高	約2,950mm		
車 両 総 重 量	約7,970mm			

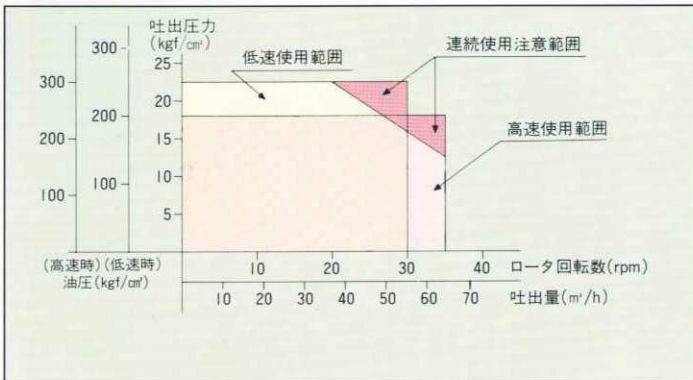
■ブーム作業範囲図



■外観図



■圧送性能



極東開発工業株式会社

CP(コンクリートポンプ)営業部
TEL(03)5737-2272

本 社 西宮市甲子園口6-1-45 〒663-8545 TEL(0798)66-1000

東京本部 東京都大田区羽田旭町1-1 〒144-0042 TEL(03)5737-2271

北海道営業所 TEL(011)251-5701
旭川営業所 TEL(0166)27-1335
帯広営業所 TEL(0155)21-4373
東北営業所 TEL(022)236-6692
青森営業所 TEL(0177)43-4001
盛岡営業所 TEL(019)625-5590
秋田営業所 TEL(018)862-0260
福島営業所 TEL(0249)34-0663
東京営業部 TEL(03)5735-2275
茨城営業所 TEL(0292)27-5162
高崎営業所 TEL(0273)62-6485
北関東営業所 TEL(048)668-7712
千葉営業所 TEL(043)234-3721

多摩営業所 TEL(042)552-9501
神奈川営業所 TEL(046)263-7000
新潟営業所 TEL(025)244-9161
長野営業所 TEL(0263)35-0073
中部営業部 TEL(0568)71-2231
富山営業所 TEL(0764)21-1248
北陸営業所 TEL(076)263-6691
静岡営業所 TEL(054)288-4023
三重営業所 TEL(0593)84-3117
近畿営業部 TEL(0798)66-1011
京都営業所 TEL(075)603-2338
中国営業所 TEL(082)232-8358
岡山営業所 TEL(086)232-7781

四国営業所 TEL(087)882-7640
松山営業所 TEL(089)913-8860
九州営業部 TEL(092)471-1001
熊本営業所 TEL(096)387-7255
鹿児島営業所 TEL(099)253-5768
沖縄営業所 TEL(098)879-6611

- コンクリートポンプを操作するためには、運転に関する特別教育が必要です。
- 年1回特定自主検査を行うことが必要です。
- 定期自主検査(毎日)(毎月)を行うことが必要です。
- 道路を走行する場合は、車両検査に合格した状態で運行してください。

インターネットホームページもご利用いただけます。
<http://www.kyokuto.com/>

- 本カタログ掲載の内容は、改良のため予告なく変更することがあります。
- 掲載の写真にはオプション仕様を装備している場合があります。
- ボディカラーは撮影条件及び印刷インキの都合上、実際の色とは多少異なって見える場合があります。
- ご使用にあたっては、添付の取扱説明書をよく読んでからご使用ください。
- このカタログは、98年4月現在のものです。