



スクイーズクリーン®

PH65-19A

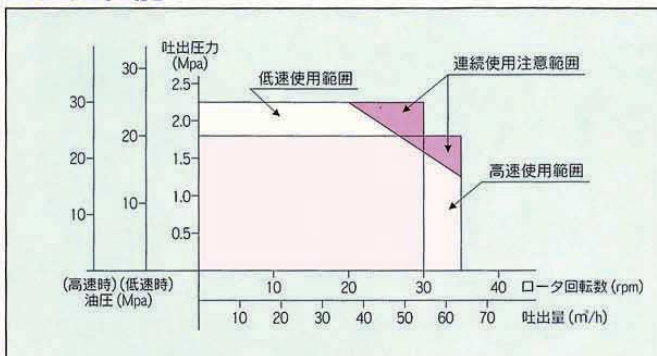


このカタログはエコマーク認定のリサイクルペーパーを使用しています。

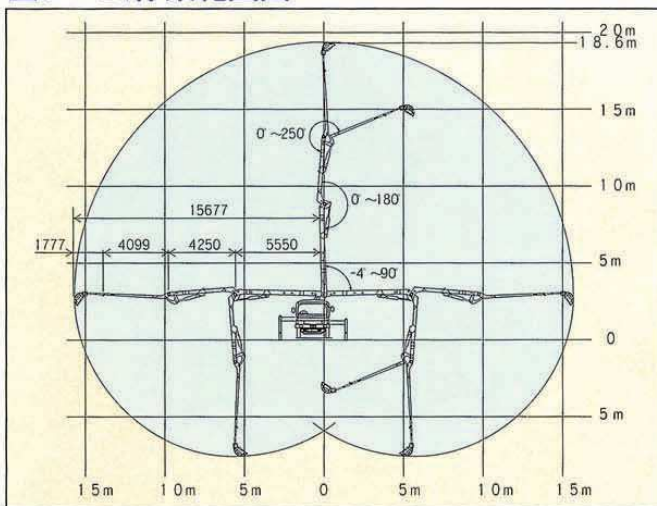
■主要諸元

型 式		極東 PH65-19A	
ポンプ	方 式	真空スクイズ式	
	理論吐出量 (吐出量×吐出圧力)	高速圧送	65m ³ /h×1.8MPa
		低速圧送	55m ³ /h×2.2MPa
	最大骨材寸法	25mm	
	コンクリートスランブ	10cm以上	
	ホッパ容積	0.3m ³	
	ホッパ地上高	約1,050mm	
ポンピングチューブ径	5B(125A)		
ブーム	型 式	3段屈折式	
	最大地上高さ	18.6m	
	最大長さ	15.6m	
	操作 方法	電磁油圧式	
	コンクリート配管径	100A	
アウトリガ	型 式	手動引出し式(前部)、ジャッキ油圧式	
	張出しスパン	4.99m前部(最大)	
水 タ ン ク 容 量		400L	
配管洗浄	形 式	水洗	
	方 法	ポンプ本体兼用	
	能 力	圧力 1.8MPa(高速) 2.2MPa(低速) 吐出量 65m ³ /h(高速) 55m ³ /h(低速)	
車体洗浄	形 式	水洗	
	方 法	小型電水ポンプ	
	能 力	圧力 0.3MPa 吐出量 90L/min(最大)	
適 応 シ ャ シ		いすゞ NRR35G4 三菱 FH21HG2 日 野 FC1JGDA	
寸 法	車 両 全 長	約7,500mm	
	車 両 全 幅	約2,180mm	
	車 両 全 高	約3,000mm	
車 両 総 重 量		約7,990kg	

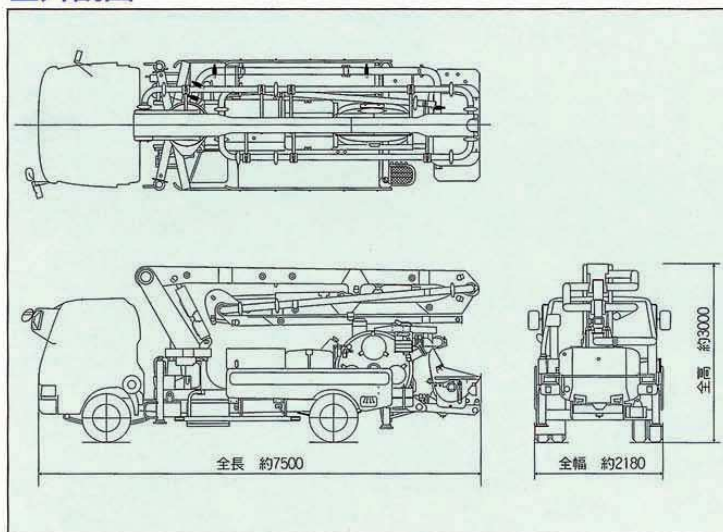
■圧送性能



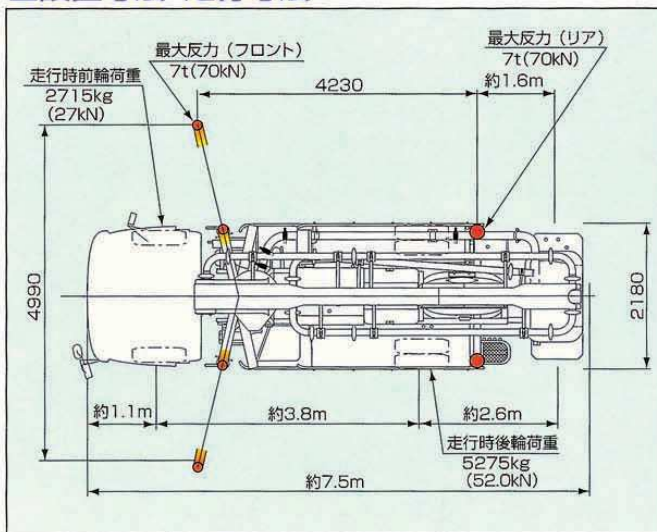
■ブーム作業範囲図



■外観図



■設置寸法・走行寸法



極東開発工業株式会社

CP(コンクリートポンプ)営業部
TEL(03) 5737-2272

本社 西宮市甲子園口6-1-45 〒663-8545 TEL(0798) 66-1000
東京本部 東京都大田区羽田旭町1-1 〒144-0042 TEL(03) 5737-2271

北海道営業所 TEL(011) 816-6051
旭川出張所 TEL(0166) 27-1335
帯広営業所 TEL(0155) 21-4373
東北営業所 TEL(022) 236-6692
青森営業所 TEL(0177) 43-4001
盛岡営業所 TEL(019) 625-5590
秋田出張所 TEL(018) 862-0260
福島営業所 TEL(0249) 34-0663
東京営業部 TEL(03) 5735-2275
茨城出張所 TEL(0292) 27-5162
高崎営業所 TEL(0273) 62-6485
埼玉営業所 TEL(048) 668-7712
千葉営業所 TEL(043) 234-3721

多摩営業所 TEL(042) 552-9501
神奈川営業所 TEL(046) 263-7000
新潟営業所 TEL(025) 244-9161
長野営業所 TEL(0263) 35-0073
中部営業部 TEL(0568) 71-2231
富山営業所 TEL(0764) 21-1248
北陸営業所 TEL(076) 263-6691
福井営業所 TEL(0776) 26-7738
静岡営業所 TEL(054) 288-4023
三重営業所 TEL(0593) 84-3117
近畿営業部 TEL(0798) 66-1011
京都営業所 TEL(075) 603-2338
中国営業所 TEL(082) 232-8358

山陰営業所 TEL(0852) 24-1186
岡山営業所 TEL(086) 232-7781
四国営業所 TEL(087) 882-7640
松山営業所 TEL(089) 913-8860
西部営業部 TEL(092) 471-1001
熊本出張所 TEL(096) 387-7255
大分出張所 TEL(097) 553-4882
鹿児島営業所 TEL(099) 253-5768
沖縄営業所 TEL(098) 879-6611

インターネットホームページもご利用いただけます。
<http://www.kyokuto.com/>

- 本カタログ掲載の内容は、改良のため予告なく変更することがあります。
- 掲載の写真にはオプション仕様を装備している場合があります。
- ボディカラーは撮影条件及び印刷インキの都合上、実際の色とは多少異なって見える場合があります。
- ご使用にあたっては、添付の取扱説明書をよく読んでからご使用ください。
- このカタログは、99年7月現在のものです。