


 極東開業


 ブーム付
高圧

ピストンクリート®

PY100-21H

最大吐出圧力
15.4MPa を実現!

●PLC採用の新設計コントロールパネル



●デジタルラジコンR K23-10DS標準装備



●検知穴付エルボ/高圧型ジョイント採用



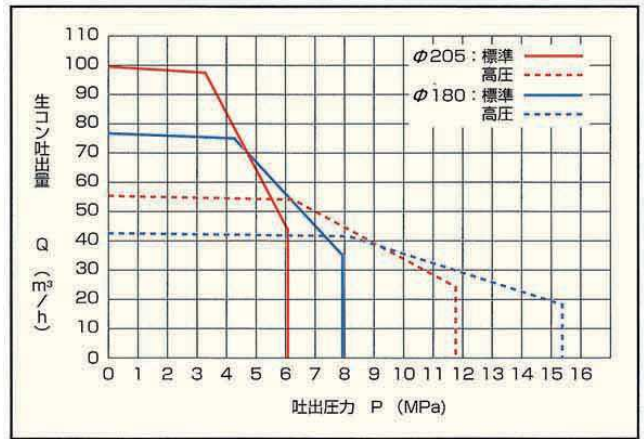
●緊急停止付ホッパーブレードオートリバース機構



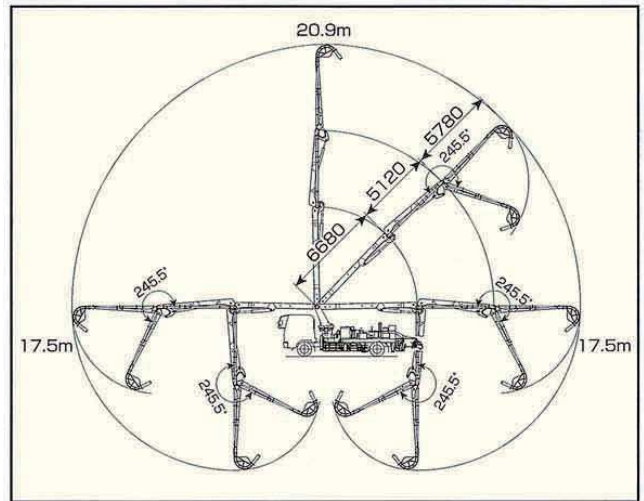
■主要諸元

型 式	PY100-21H	
仕 様 区 分	7B仕様	8B仕様
架 装 シ ャ シ	8トン車級	
性 能	最大吐出量 (吐出量×圧力)	標準圧送 77m³/h×7.9MPa 高圧圧送 43m³/h×15.4MPa
	標準圧送	100m³/h×6.1MPa 55m³/h×11.8MPa
能	コンクリートスランプ値	5~23cm
	残コン排出方式	水洗
	輸送管径	125A
	最大骨材寸法	40mm
ポンプ本体	コンクリートシリンダ数	2
	シリンダ径×ストローク	φ180×1,700mm φ205×1,700mm
	ホッパ容積	0.5m³
	地上高	約1.25m
水タンク	容積	400L
	型 式	複動ピストン式
配管洗浄時	最大吐出量	25m³/h
	最大吐出圧力	10.5MPa
車体洗浄時	最大吐出量	40L/min
	最大吐出圧力	4.9MPa
ブーム型式	全油圧3段屈折式	
	最大長さ	17.5m
最大地上高	20.9m	
	旋回角度	360° 全旋回
操作方法	電磁油圧式 (手動・リモコン両用)	
使用輸送管径	125A	
ム	型式	手動引出し、ジャッキ油圧式
	車体洗浄時 前部出張スパン	5.3m (最大)
	後部スパン	2.1m (固定)
	ジャッキ反力リア	140kN (14t)
操作方式	コントロールパネルによる集中制御	
	車両全長	9,080~9,320mm
の	車両全幅	2,490mm
	車両全高	3,480mm
他	車両重量	15,435~15,685kg
	乗員	3名
車両総重量	15,600~15,850kg	

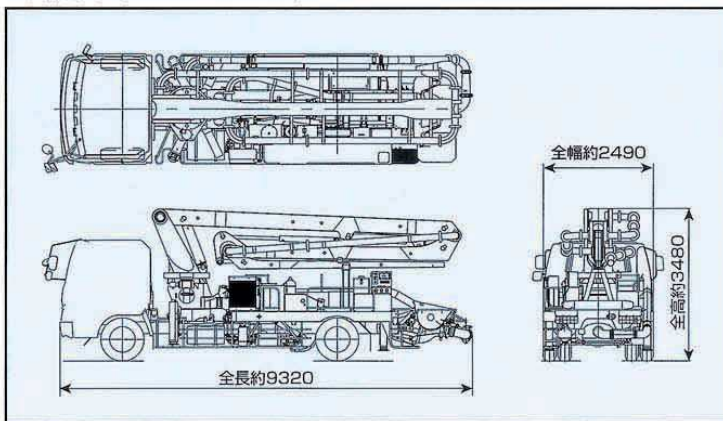
■圧送性能



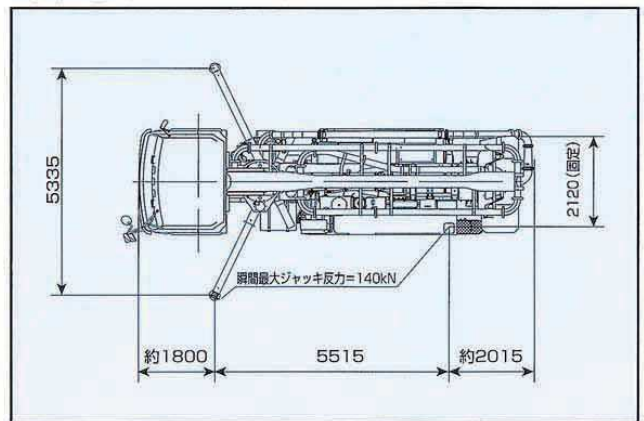
■ブーム作業範囲図 (PY100-21H)



■外観図 (PY100-21H)



■設置寸法・ジャッキ反力



極東開発工業株式会社

CP (コンクリートポンプ) 営業部
TEL (03) 5737-2272

本社 西宮市甲子園口6-1-45 〒663-8545 TEL (0798) 66-1000
東京本部 東京都大田区羽田旭町1-1 〒144-0042 TEL (03) 5737-2271

北海道営業所 TEL (011) 251-5701
旭川出張所 TEL (0166) 27-1335
帯広営業所 TEL (0155) 21-4373
東北営業所 TEL (022) 236-6692
青森営業所 TEL (0177) 43-4001
盛岡営業所 TEL (019) 625-5590
秋田出張所 TEL (018) 862-0260
福島営業所 TEL (0249) 34-0663
東京営業部 TEL (03) 5735-2275
茨城出張所 TEL (0292) 27-5162
高崎営業所 TEL (0273) 62-6485
北関東営業所 TEL (048) 668-7712
千葉営業所 TEL (043) 234-3721

多摩営業所 TEL (042) 552-9501
神奈川営業所 TEL (046) 263-7000
新潟営業所 TEL (025) 244-9161
長野営業所 TEL (0263) 35-0073
中部営業部 TEL (0568) 71-2231
富山営業所 TEL (0764) 21-1248
北陸営業所 TEL (076) 263-6691
福井営業所 TEL (0776) 26-7738
静岡営業所 TEL (054) 288-4023
三重営業所 TEL (0593) 84-3117
近畿営業部 TEL (0798) 66-1011
京都営業所 TEL (075) 603-2338
中国営業所 TEL (082) 232-8358

山陰営業所 TEL (0852) 24-1186
岡山営業所 TEL (086) 232-7781
四国営業所 TEL (087) 882-7640
松山営業所 TEL (089) 913-8860
西部営業部 TEL (092) 471-1001
熊本出張所 TEL (096) 387-7255
大分出張所 TEL (097) 553-4882
鹿児島営業所 TEL (099) 253-5768
沖縄営業所 TEL (098) 879-6611

インターネットホームページでもご利用いただけます。
<http://www.kyokuto.com/>

- 本カタログ掲載の内容は、改良のため予告なく変更することがあります。
- 掲載の写真にはオプション仕様を装備している場合があります。
- ボディカラーは撮影条件及び印刷インキの都合上、実際の色とは多少異なって見える場合があります。
- ご使用にあたっては、添付の取扱説明書をよく読んでからご使用ください。
- このカタログは、2002年9月現在のものです。