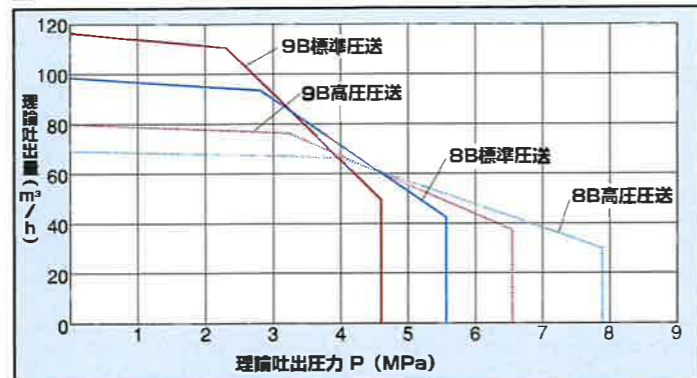


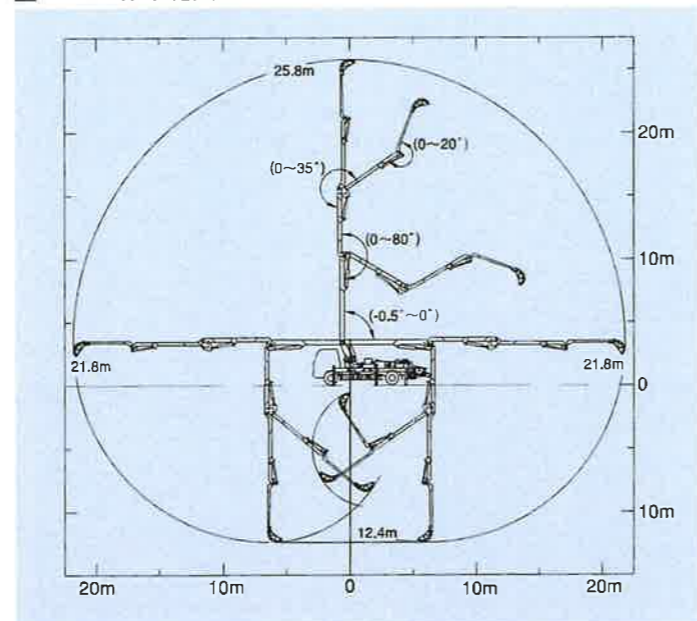
■ 主要諸元

型式	PY115A-26B	
仕様	8B仕様	9B仕様
最大吐出量 (吐出量×吐出圧)	標準圧送 100m³/h×5.6MPa 高圧圧送 70m³/h×7.8MPa	115m³/h×4.6MPa 80m³/h×6.6MPa
コンクリートスランブ値	5~23cm	
残コン排出方式	水洗	
輸送管径	125A	
最大骨材寸法	40mm	
コンクリートシリンダ数	2	
シリンダ径×ストローク	φ205×1650mm	φ225×1650mm
ホッパ容積	0.5m³	
地上高	約1250mm	
水タンク容積	400L	
型式	複動ピストン式	
配管洗浄時最大吐出量	25m³/h	
最大吐出圧力	4.9MPa	
車体洗浄時最大吐出量	40L/min	
最大吐出圧力	4.9MPa	
ブーム形式	全油圧4段屈折式	
最大長さ	22.4m	
最大地上高	25.8m	
旋回角度	360°全旋回	
操作方式	電磁油圧式(手動・リモコン両用)	
コンクリート輸送管径	125A	
型式	手動引出し、ジャッキ油圧式	
フロントリフト	5430mm(最大)	
センターリフト	5430mm(最大)	
リアスパン	2200mm(固定)	
フロントジャッキ	127kN(13t)	
センタージャッキ	157kN(16t)	
リアジャッキ	78kN(8t)	
操作方式	コントロールパネルによる集中制御	
架装シャシ	積載8トン車級	
車両全長	約9800mm	
車両全幅	約2490mm	
車両全高	約3500mm	
車両重量	約16145kg	
乗員	3名	
車両総重量	約16310kg	

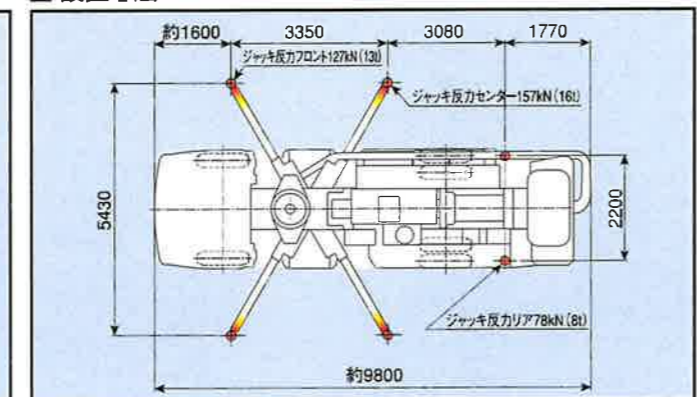
■ 圧送性能



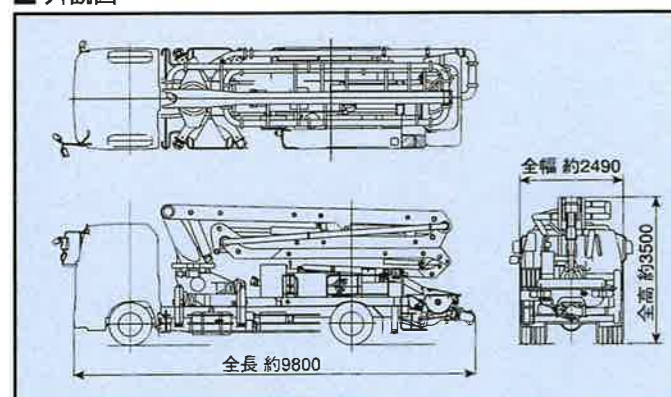
■ ブーム作業範囲図



■ 設置寸法



■ 外観図



極東開発工業株式会社

CP(コンクリートポンプ)営業部
TEL(03) 5737-2272

本社 西宮市甲子園口6-1-45 〒663-8545 TEL(0798)66-1000
東京本部 東京都大田区羽田旭町1-1 〒144-0042 TEL(03)5737-2271

インターネットホームページでもご利用いただけます <http://www.kyokuto.com/>

- | | | |
|--------------------------|--------------------------|--------------------------|
| 北海道営業部 TEL(011) 251-5701 | 多摩営業所 TEL(042) 552-9501 | 四国営業所 TEL(087) 882-7640 |
| 旭川営業所 TEL(0166) 27-1335 | 神奈川営業所 TEL(046) 263-7000 | 松山営業所 TEL(089) 913-8860 |
| 帯広営業所 TEL(0155) 21-4373 | 新潟営業所 TEL(025) 244-9161 | 九州営業部 TEL(092) 471-1001 |
| 東北営業部 TEL(022) 236-6692 | 甲信営業所 TEL(0263) 35-0073 | 熊本営業所 TEL(096) 387-7255 |
| 青森営業所 TEL(0177) 43-4001 | 中部営業部 TEL(0568) 71-2231 | 鹿児島営業所 TEL(099) 253-5768 |
| 盛岡営業所 TEL(019) 625-5590 | 富山営業所 TEL(0764) 21-1248 | 沖縄営業所 TEL(098) 879-6611 |
| 秋田営業所 TEL(018) 862-0260 | 北陸営業所 TEL(076) 263-6691 | |
| 福島営業所 TEL(0249) 34-0663 | 静岡営業所 TEL(054) 288-4023 | |
| 東京営業部 TEL(03) 5735-2275 | 三井営業所 TEL(0593) 84-3117 | |
| 水城営業所 TEL(0292) 27-5162 | 近畿営業部 TEL(0798) 66-1011 | |
| 高崎営業所 TEL(027) 362-6485 | 京都営業所 TEL(075) 603-2338 | |
| 北関東営業所 TEL(048) 668-7712 | 中国営業部 TEL(082) 232-8358 | |
| 千葉営業所 TEL(043) 234-3721 | 岡山営業所 TEL(086) 232-7781 | |

- コンクリートポンプを操作するためには、運転に関する特別教育が必要です。
- 年1回特定自主検査を行う必要があります。
- 定期自主検査(毎日)(毎月)を行う必要があります。
- 道路を走行する場合は、車両検査に合格した状態で運行してください。

- 本カタログ掲載の内容は、改良のため予告なく変更することがあります。
- 掲載の写真にはオプション仕車を装備している場合があります。
- ボデーカラーは撮影条件及び印刷インキの都合上、実際の色とは多少異なって見える場合があります。
- ご使用にあたっては、添付の取扱説明書をよく読んでからご使用ください。
- このカタログは、2005年12月現在のものです。



このパンフレットは、古紙配給率100%再生紙を使用し、環境にやさしい大豆油インクを使用しています。



ピストンクリート®

PY115A-26B



写真にはオプション仕様を含みます。写真撮影用特別色や合成処理があります。

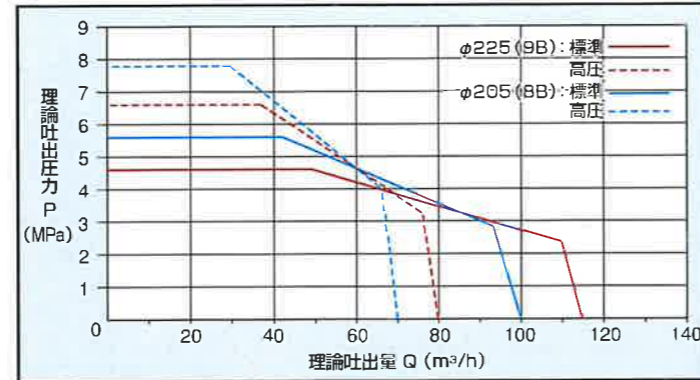


ピストンクリート®

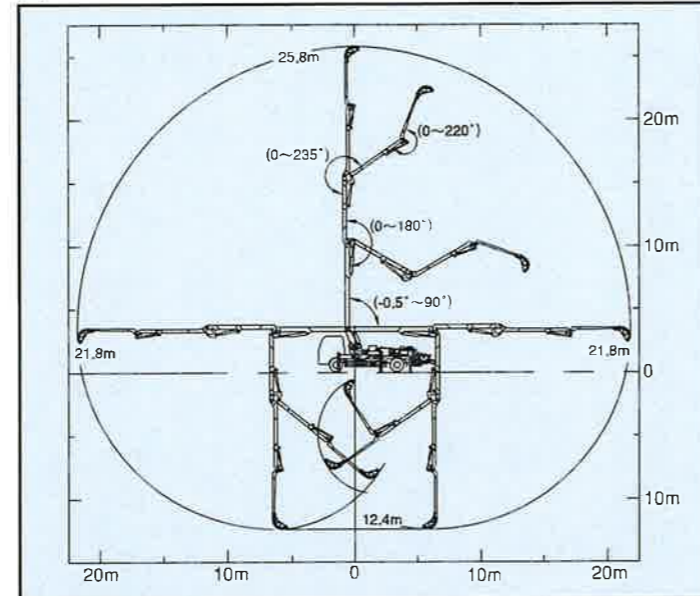
PY115A-26C



■ 圧送性能



■ ブーム作業範囲図

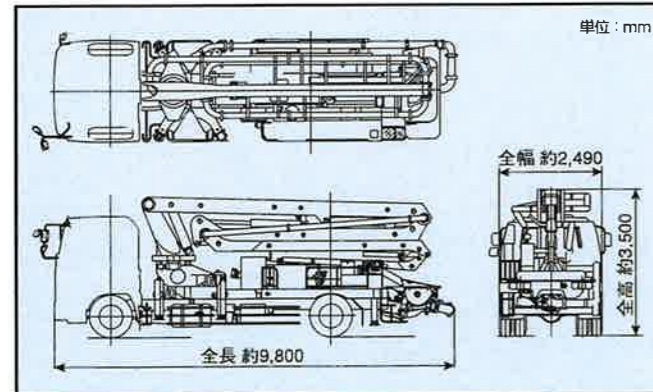


■ 主要諸元

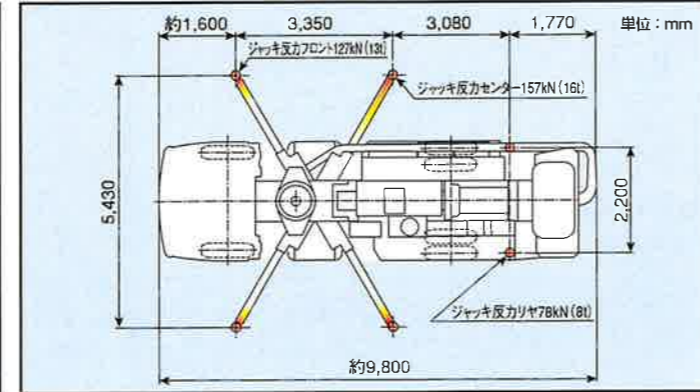
形 式		PY115A-26C	
仕 様		8B仕様	9B仕様
性	最大吐出量 (吐出量×吐出圧)	100m³/h×5.6MPa	115m³/h×4.6MPa
	標準圧送	70m³/h×7.8MPa	80m³/h×6.6MPa
能	残コン排出方式	水洗	
	最大骨材寸法	40mm	
ポン	コンクリートシリンダ数	2	
	シリンダ径×ストローク	φ205×1,650mm	
プ	ホ ッ パ	0.5m³	
	地上高	約1,250mm	
本	水 タ ン ク 容 積	400L	
	形 式	複動ピストン式	
ホ	配管洗浄時 最大吐出量	25m³/h	
	最大吐出圧	4.9MPa	
ン	車体洗浄時 最大吐出量	40L/min	
	最大吐出圧	4.9MPa	
プ	ブ ー ム 形 式	全油圧4段屈折式	
	最 大 長 さ	21.8m	
最	大 地 上 高	25.8m	
	旋 回 角 度	360°全旋回	
操	作 作 方式	電磁油圧式(手動・リモコン両用)	
	コンクリート輸送管径	125A	
I	形 式	手動引出し、ジャッキ油圧式	
	最大反力	5,430mm(最大)	
ア	ウトリガ	リヤスパン	
	最大反力	2,200mm(固定)	
ム	最大反力	127kN(13t)	
	最大反力	157kN(16t)	
操	作 方式	PLCコントロールパネル	
	架 装 シ ャ シ	GVW16t級(積載8t車級)	
の	車 両 全 長	約9,800mm	
	車 両 全 幅	約2,490mm	
他	車 両 全 高	約3,500mm	
	車 両 重 量 乗 員	3名	
車 両 総 重 量	約16,765kg		

※架装シャシにより異なります。

■ 外観図



■ 設置寸法



インターネットホームページもご利用いただけます。 <http://www.kyokuto.com/>

極東開発工業株式会社 CP(コンクリートポンプ)営業部

本社 西宮市甲子園口6-1-45 〒663-8545 TEL(0798)66-1000
 東京本部 東京都品川区東品川3-15-10 〒140-0002 TEL(03)5781-9821

- | | | |
|-------------------------|-------------------------|-------------------------|
| 北海道支店 TEL(011)251-5701 | 埼玉営業所 TEL(048)668-7712 | 京都営業所 TEL(075)662-1077 |
| 帯広営業所 TEL(0155)21-4373 | 高崎営業所 TEL(027)362-6485 | 中国支店 TEL(082)232-8358 |
| 東北支店 TEL(022)236-6692 | 新潟営業所 TEL(025)244-9161 | 広島営業所 TEL(082)232-8358 |
| 仙台営業所 TEL(022)236-6692 | 甲信営業所 TEL(0263)35-0073 | 岡山営業所 TEL(086)232-7781 |
| 盛岡営業所 TEL(019)625-5590 | 中部支店 TEL(0568)71-2231 | 山陰営業所 TEL(0852)53-0800 |
| 青森営業所 TEL(017)722-0745 | 名古屋営業所 TEL(0568)71-2231 | 四国営業所 TEL(087)882-7640 |
| 福島営業所 TEL(024)934-0663 | 静岡営業所 TEL(054)267-4100 | 松山営業所 TEL(089)913-8860 |
| 首都圏支店 TEL(03)5781-9825 | 北陸営業所 TEL(076)263-6691 | 九州支店 TEL(092)471-1001 |
| 東京営業所 TEL(03)5781-9825 | 富山営業所 TEL(076)443-6177 | 福岡営業所 TEL(092)471-1001 |
| 神奈川営業所 TEL(046)263-7000 | 三重営業所 TEL(059)384-3117 | 熊本営業所 TEL(096)387-7255 |
| 千葉営業所 TEL(043)234-3721 | 関西支店 TEL(0798)66-1011 | 南九州営業所 TEL(099)253-5768 |
| 茨城営業所 TEL(029)227-5162 | 大阪営業所 TEL(0798)66-1011 | 沖縄営業所 TEL(098)879-6611 |
| 北関東支店 TEL(048)668-7712 | 兵庫営業所 TEL(0798)66-1011 | |

- コンクリートポンプを操作するためには、運転に関する特別教育が必要です。
- 年1回特定自主検査を行うことが必要です。
- 定期自主検査(毎日)(毎月)を行うことが必要です。
- 道路を走行する場合は、車両検査に合格した状態で運行してください。

- 本カタログ掲載の内容は、改良のため予告なく変更することがあります。
- 掲載の写真にはオプション仕様を装備している場合があります。
- 製品カラーは撮影条件及び印刷インキの都合上、実際の色とは多少異なって見える場合があります。
- ご使用にあたっては、添付の取扱説明書をよくお読みの方え、ご使用ください。
- 社名・商品名・ロゴ等は各社の商標、または登録商標です。
- このカタログは、2013年12月印刷のものです。



写真にはオプション仕様を含みます。写真撮影用特別色や合成処理があります。