

# ピストンクリート®

PY120-30 / PY100-30-S

新発売

PY120-30

最大吐出量 (9B仕様時)

**121m<sup>3</sup>/h**

最大吐出圧力 (8B仕様時)

**8.5MPa**

PY100-30-S

最大吐出量 (9B仕様時)

**105m<sup>3</sup>/h**

最大吐出圧力 (8B仕様時)

**8.5MPa**

30m  
ロングブームと  
22t  
コンパクトが

現場力の可能性を広げます。



PY100-30-S

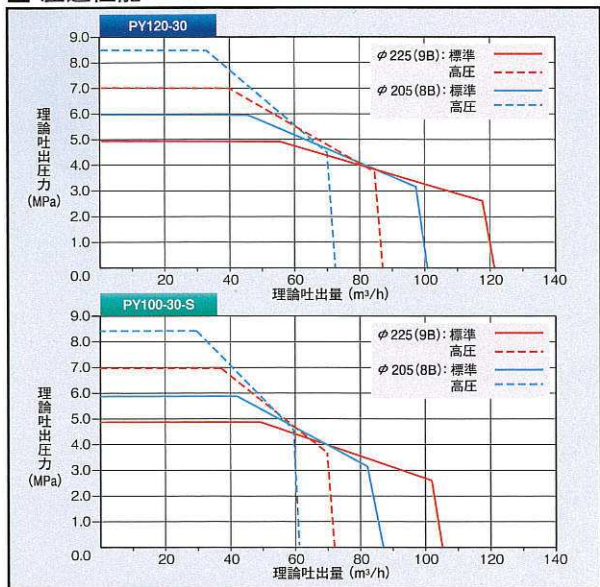
写真にはオプション仕様を含みます。  
写真撮影用特別色や合成処理があります。

■ 主要諸元

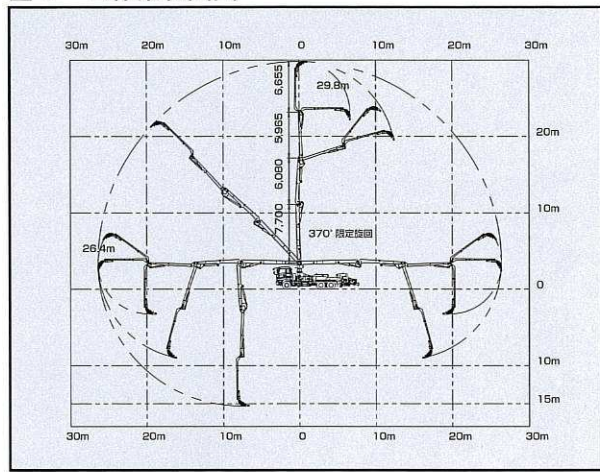
形式	PY120-30		PY100-30-S		
	8B仕様	9B仕様	8B仕様	9B仕様	
仕様	8B仕様	9B仕様	8B仕様	9B仕様	
性能	最大吐出量 (吐出量/吐出圧)	標準圧送 100m³/h×5.9MPa 高圧圧送 72m³/h×8.5MPa	121m³/h×4.9MPa 87m³/h×7.0MPa	87m³/h×5.9MPa 61m³/h×8.5MPa	105m³/h×4.9MPa 73m³/h×7.0MPa
	残コン排出方式	水洗		水洗	
ポンプ	輸送管径	125A		125A	
	最大骨材寸法	40mm		40mm	
本体	コンクリートシリンダ数	2		2	
	シリンダ径×ストローク	φ205×1,900mm		φ225×1,900mm	
ホッパ	容積	0.5m³		0.5m³	
	地上高*	約1,220mm		約1,220mm	
水タンク	容積	450L		450L	
	形式	複動ピストン式		複動ピストン式	
配管洗浄時	最大吐出量	25m³/h		25m³/h	
	最大吐出圧力	8.0/6.6MPa		8.0/6.6MPa	
車体洗浄時	最大吐出量	40L/min		40L/min	
	最大吐出圧力	7.0/5.7MPa		7.0/5.7MPa	
ブーム形式	最大長さ	26.4m		26.4m	
	最大地上高	29.8m		29.8m	
操作方式	回転角度	370°限定旋回		370°限定旋回	
	コンクリート輸送管径	125A		125A	
アウトリガ	形式	スライド・ジャッキ油圧式		スライド・ジャッキ油圧式	
	フロント張出し	6,170mm		6,170mm	
	リア張出し	6,200mm		6,200mm	
	アシスト	980mm (固定)		980mm (固定)	
	ジャッキ反力	フロント	200kN (20t)	200kN (20t)	
	アシスト	リア	200kN (20t)	200kN (20t)	
操作方式	最大長さ	26.4m		26.4m	
	最大地上高	29.8m		29.8m	
操作方式	PLCコントロールパネル	PLCコントロールパネル		PLCコントロールパネル	
	架装シャシ	GVW22t級		GVW22t級	
乗員	車両全長*	約11,000mm		約11,000mm	
	車両全幅*	約2,490mm		約2,490mm	
乗員	車両全高*	約3,600mm		約3,600mm	
	乗員	3名		3名	
乗員	車両総重量*	約21,610kg		約21,950kg	

\* 架装シャシにより異なります。

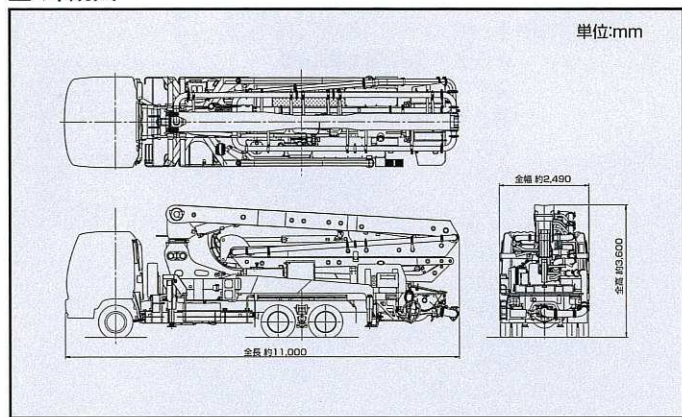
■ 圧送性能



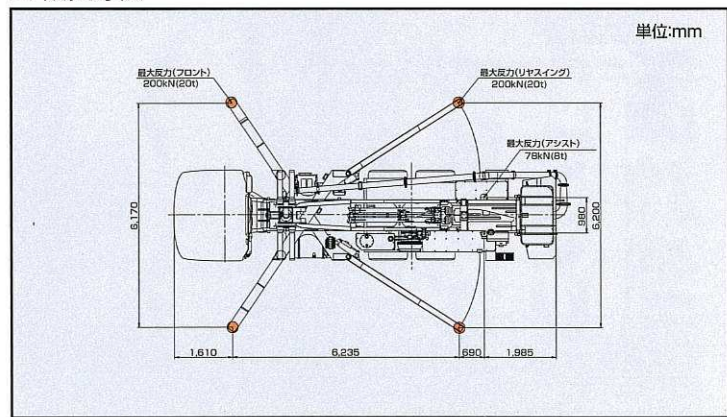
■ ブーム作業範囲図



■ 外観図



■ 設置寸法



インターネットホームページもご利用いただけます。 <http://www.kyokuto.com/>

極東開発工業株式会社 CP (コンクリートポンプ) 営業部  
TEL (03) 5781-9822

本社 西宮市甲子園口6-1-45 〒663-8545 TEL (0798) 66-1000  
東京本部 東京都品川区東品川3-15-10 〒140-0002 TEL (03) 5781-9821

- |                         |                         |                         |
|-------------------------|-------------------------|-------------------------|
| 北海道支店 TEL(011)251-5701  | 北関東支店 TEL(048)668-7712  | 兵庫営業所 TEL(0798)66-1011  |
| 帯広営業所 TEL(0155)21-4373  | 埼玉営業所 TEL(048)668-7712  | 京都営業所 TEL(075)662-1077  |
| 旭川営業所 TEL(0166)27-1335  | 高崎営業所 TEL(027)362-6485  | 中国支店 TEL(082)232-8358   |
| 東北支店 TEL(022)236-6692   | 新潟営業所 TEL(025)244-9161  | 岡山営業所 TEL(086)232-7781  |
| 仙台営業所 TEL(022)236-6692  | 甲信営業所 TEL(0263)35-0073  | 山陰営業所 TEL(0852)53-0600  |
| 盛岡営業所 TEL(019)625-5590  | 中部支店 TEL(0568)71-2231   | 四国営業所 TEL(087)882-7640  |
| 青森営業所 TEL(017)722-0745  | 名古屋営業所 TEL(0568)71-2231 | 松山営業所 TEL(089)913-8860  |
| 福島営業所 TEL(024)934-0663  | 静岡営業所 TEL(054)267-4100  | 九州支店 TEL(092)471-1001   |
| 首都圏支店 TEL(03)5781-9825  | 北陸営業所 TEL(076)263-6691  | 福岡営業所 TEL(092)471-1001  |
| 東京営業所 TEL(03)5781-9825  | 富山営業所 TEL(076)443-6177  | 熊本営業所 TEL(096)387-7255  |
| 神奈川営業所 TEL(046)263-7000 | 三重営業所 TEL(059)384-3117  | 南九州営業所 TEL(099)253-5768 |
| 千葉営業所 TEL(043)234-3721  | 関西支店 TEL(0798)66-1011   | 沖縄営業所 TEL(098)879-6611  |
| 茨城営業所 TEL(029)227-5162  | 大阪営業所 TEL(0798)66-1011  |                         |

- コンクリートポンプを操作するためには、運転に関する特別教育が必要です。
- 年1回特定自主検査を行うことが必要です。
- 定期自主検査 (毎日) (毎月) を行うことが必要です。
- 道路を走行する場合は、車両検査に合格した状態で運行してください。

- 本カタログ掲載の内容は、改良のため予告なく変更することがあります。
- 掲載の写真にはオプション仕様を装備している場合があります。
- 製品カラーは撮影条件及び印刷インキの都合上、実際の色とは多少異なって見える場合があります。
- ご使用にあたっては、添付の取扱説明書をよくお読みの上、ご使用ください。
- 社名・商品名・ロゴ等は各社の商標、または登録商標です。
- このカタログは、2013年1月印刷のものです。