



# ピストンクリート®

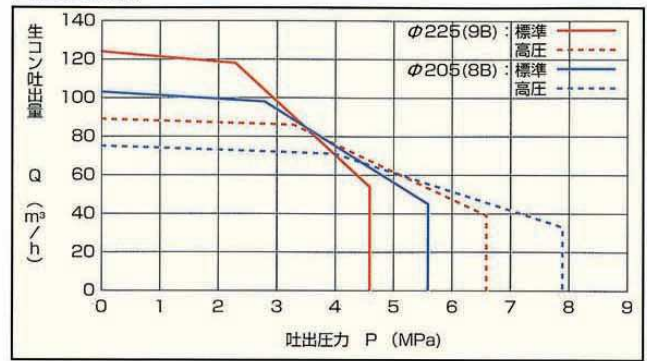
PY120-33



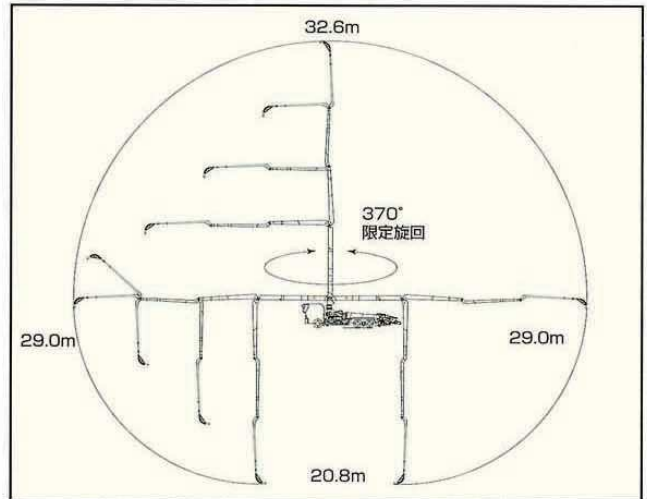
## ■主要諸元

|           |                          |   |               |
|-----------|--------------------------|---|---------------|
| 型 式       | PY120-33                 |   |               |
| 架 装 シ ャ シ | GVW 22t車                 |   |               |
| 性 様       | 仕 様                      | $\phi 225(9B)$ $\phi 205(8B)$                                   |               |
|           | 標準圧送システム<br>(最大吐出量×吐出圧力) | 124m <sup>3</sup> /h×4.6MPa      103m <sup>3</sup> /h×5.6MPa    |               |
| 能         | 高圧圧送システム<br>(最大吐出量×吐出圧力) | 90m <sup>3</sup> /h×6.6MPa      75m <sup>3</sup> /h×7.9MPa      |               |
|           | コンクリートスランプ値              | 5~23cm  |               |
| ポ         | 残コン排出方式                  | 水洗  |               |
|           | 輸 送 管 径                  | 125A  |               |
|           | 最 大 骨 材 径                | 40mm  |               |
|           | コンクリートシリンダ数              | 2   |               |
| ン         | シリンダ径×ストローク              | $\phi 225 \times 1650\text{mm}$ $\phi 205 \times 1650\text{mm}$ |               |
|           | ホ ッ パ 容 積                | 0.5m <sup>3</sup>   |               |
| フ         | 地 上 高                    | 約1.25m  |               |
|           | 水 タ ン ク 容 積              | 500L  |               |
| 本         | 高圧水ポンプ型式                 | 複動ピストン式   |               |
|           | 配管洗浄時最大吐出量               | 25m <sup>3</sup> /h   |               |
|           | 最大吐出圧力                   | 4.9MPa  |               |
|           | 車体洗浄時最大吐出量               | 40L/min   |               |
| 体         | 最大吐出圧力                   | 4.9MPa  |               |
|           | ブ ー ム 型 式                | 全油圧4段屈折式  |               |
| ー         | 最 大 長 ざ                  | 29.0m   |               |
|           | 最 大 地 上 高                | 32.6m   |               |
|           | 旋 回 角 度                  | 370° 限定   |               |
|           | 操 作 方 式                  | KAVS付電磁油圧式(手動・リモコン両用)   |               |
| ム         | 使 用 輸 送 管 径              | 125A  |               |
|           | アウトリガ                    | 型 式   | スライド及ジャッキ共油圧式 |
|           |                          | フ ロ ン ト   | 6.7m(最大)      |
|           |                          | セ ン タ ー   | 7.4m(最大)      |
| リ ア ー     | 1.0m(固定)                 |   |               |
| そ         | 操 作 方 式                  | コントロールパネルによる集中制御  |               |
|           | 車 両 全 長                  | 約11,055mm   |               |
|           | 車 両 全 幅                  | 約2,490mm  |               |
|           | 車 両 全 高                  | 約3,570mm  |               |
| 他         | 車 両 総 質 量                | 約21,950kg   |               |

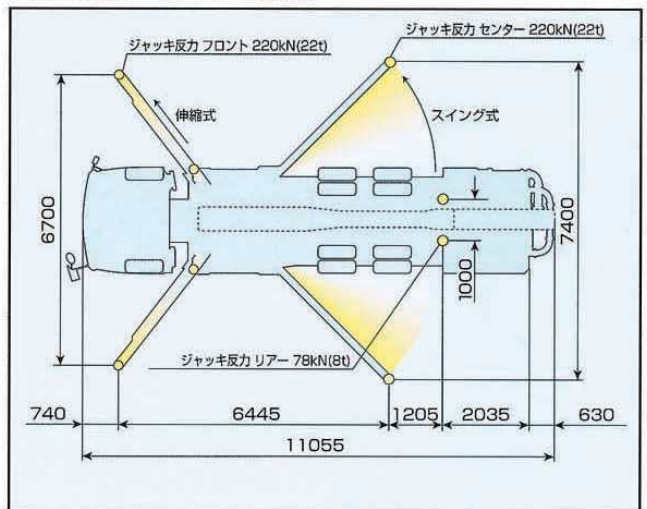
## ■圧送性能



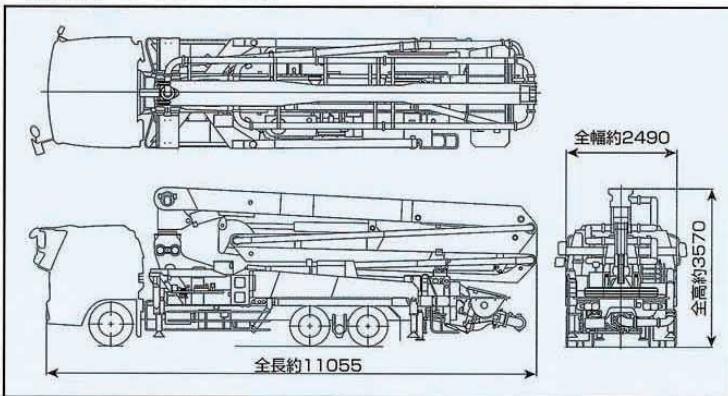
## ■ブーム作業範囲図 (PY120-33)



## ■設置寸法・ジャッキ反力



## ■外観図 (PY120-33)



# 極東開発工業株式会社

CP(コンクリートポンプ)営業部  
TEL(03)5737-2272

本 社 西宮市甲子園口6-1-45 〒663-8545 TEL(0798)66-1000  
東京本部 東京都大田区羽田旭町1-1 〒144-0042 TEL(03)5737-2271

北海道営業所 TEL(011)251-5701  
旭川出張所 TEL(0166)27-1335  
帯広営業所 TEL(0155)21-4373  
東北営業所 TEL(022)236-6692  
青森営業所 TEL(0177)43-4001  
盛岡営業所 TEL(019)625-5590  
秋田出張所 TEL(018)862-0260  
福島営業所 TEL(0249)34-0663  
東京営業部 TEL(03)5735-2275  
茨城出張所 TEL(0292)27-5162  
高崎営業所 TEL(0273)62-6485  
埼玉営業所 TEL(048)668-7712  
千葉営業所 TEL(043)234-3721

多摩営業所 TEL(042)552-9501  
神奈川営業所 TEL(046)263-7000  
新潟営業所 TEL(025)244-9161  
長野営業所 TEL(0263)35-0073  
中部営業部 TEL(0568)71-2231  
富山営業所 TEL(0764)21-1248  
北陸営業所 TEL(076)263-6691  
福井営業所 TEL(0776)26-7738  
静岡営業所 TEL(054)288-4023  
三重営業部 TEL(0593)84-3117  
近畿営業部 TEL(0798)66-1011  
京都営業所 TEL(075)603-2338  
中国営業所 TEL(082)232-8358

山陰営業所 TEL(0852)24-1186  
岡山営業所 TEL(086)232-7781  
四国営業所 TEL(087)882-7640  
松山営業所 TEL(089)913-8860  
西部営業部 TEL(092)471-1001  
熊本出張所 TEL(096)387-7255  
大分出張所 TEL(097)553-4882  
鹿児島営業所 TEL(099)253-5768  
沖縄営業所 TEL(098)879-6611

インターネットホームページもご利用いただけます。  
<http://www.kyokuto.com/>

- 本カタログ掲載の内容は、改良のため予告なく変更することがあります。
- 掲載の写真にはオプション仕様を装備している場合があります。
- ボディカラーは撮影条件及び印刷インキの都合上、実際の色とは多少異なって見える場合があります。
- ご使用にあたっては、添付の取扱説明書をよく読んでからご使用ください。
- このカタログは、97年9月現在のものです。