



# ピストンクリート®

PY165-39



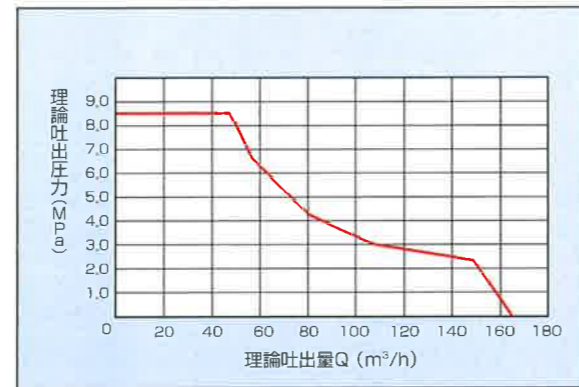
## 最高性能

クラス最高の吐出量とブーム長を両立

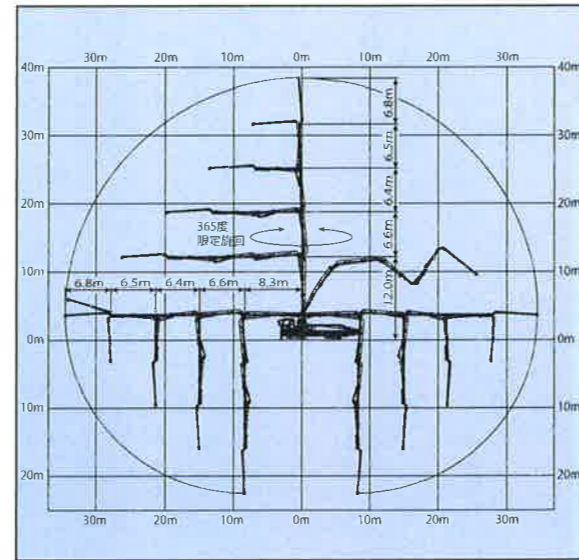
### ■ 主要諸元

形式	PY165-39		
仕様	9B仕様		
性能	最大吐出量(最大吐出量×最大吐出圧力)	165m <sup>3</sup> /h×8.5MPa	
	残コン排出方式	空気洗浄	
	最大骨材寸法	40mm	
ポンプ本体	コンクリートシリンダ数	2	
	シリンダ径×ストローク	φ225×2,100mm	
	ホッパ	容積 0.5m <sup>3</sup> 地上高 約1,270mm	
	水タンク容量	150L	
水ポンプ	形式	複動ピストン式	
	最大吐出量	87L/min	
	最大吐出圧力	7.0/5.7MPa	
ブーム	ブーム形式	全油圧5段屈折式	
	最大長さ	34.6m	
	最大地上高	38.3m	
	旋回角度	365°限定旋回	
	操作方式	電磁油圧式(手動・リモコン両用)	
	コンクリート輸送管径	125A	
	アウトリガ	形式	油圧式
		フロント張出スパン	7,850mm
		リア張出スパン	7,850mm
		アシスト	1,300mm(固定)
		ジャッキ能力	フロント
リア			200kN (20t)
アシスト	78kN (8t)		
その他	操作方式	PLCコントロールパネル	
	架装シャシ	GVW25t級	
	車両全長	約11,980mm	
	車両全幅	約2,490mm	
	車両全高	約3,560mm	
	乗員	3名	
	車両総重量	約24,960kg	

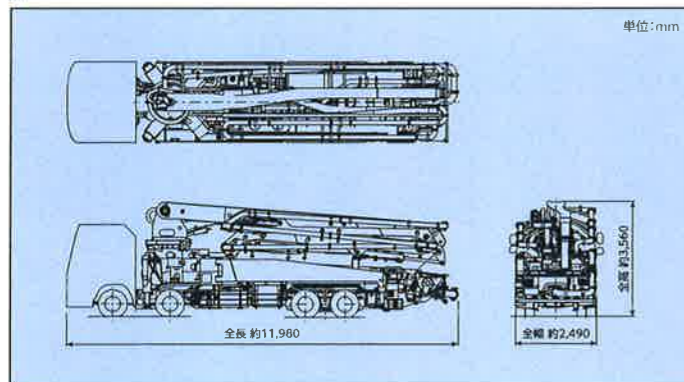
### ■ 圧送性能



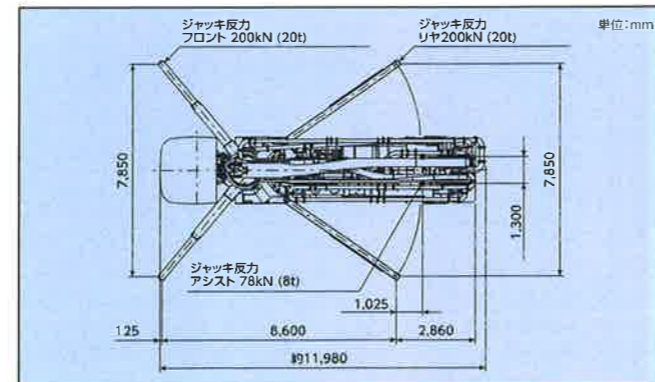
### ■ ブーム作業範囲図



### ■ 外観図



### ■ 設置寸法



インターネットホームページもご利用いただけます。 <http://www.kyokuto.com/>

## 極東開発工業株式会社

コンクリートポンプ営業部  
TEL (03) 5781-9822

本社 兵庫県西宮市甲子園口6-1-45 〒663-8545 TEL (0798) 66-1000  
東京本部 東京都品川区東品川3-15-10 〒140-0002 TEL (03) 5781-9821

- |                         |                         |                         |
|-------------------------|-------------------------|-------------------------|
| 北海道支店 TEL(011)251-5701  | 埼玉営業所 TEL(048)668-7712  | 京都営業所 TEL(075)662-1077  |
| 札幌営業所 TEL(011)251-5701  | 茨城営業所 TEL(029)227-5162  | 中国支店 TEL(082)232-8358   |
| 帯広営業所 TEL(0155)21-4373  | 高崎営業所 TEL(027)362-6485  | 広島営業所 TEL(082)232-8358  |
| 東北支店 TEL(022)236-6692   | 新潟営業所 TEL(025)244-9161  | 岡山営業所 TEL(086)232-7781  |
| 仙台営業所 TEL(022)236-6692  | 長野営業所 TEL(0263)35-0073  | 山陰営業所 TEL(0852)53-0600  |
| 盛岡営業所 TEL(019)656-4300  | 中部支店 TEL(0568)71-2231   | 四国営業所 TEL(087)815-0450  |
| 青森営業所 TEL(017)722-0745  | 名古屋営業所 TEL(0568)71-2231 | 松山営業所 TEL(089)913-8860  |
| 福島営業所 TEL(024)962-7222  | 静岡営業所 TEL(054)267-4100  | 九州支店 TEL(092)471-1001   |
| 首都圏支店 TEL(03)5781-9825  | 北陸営業所 TEL(076)263-6691  | 福岡営業所 TEL(092)471-1001  |
| 東京営業所 TEL(03)5781-9825  | 富山営業所 TEL(076)443-6177  | 熊本営業所 TEL(096)387-7255  |
| 多摩営業所 TEL(042)582-6150  | 三重営業所 TEL(059)384-3117  | 南九州営業所 TEL(099)253-5768 |
| 神奈川営業所 TEL(046)263-7000 | 関西支店 TEL(0798)66-1011   | 沖縄営業所 TEL(098)879-6611  |
| 千葉営業所 TEL(043)234-3721  | 大阪営業所 TEL(0798)66-1011  |                         |
| 北関東支店 TEL(048)668-7712  | 兵庫営業所 TEL(0798)66-1011  |                         |

- コンクリートポンプを操作するためには、運転に関する特別教育が必要です。
- 年1回特定自主検査を行う必要があります。
- 定期自主検査(毎日)(毎月)を行う必要があります。
- 道路を走行する場合は、車両検査に合格した状態で運行してください。

- 本カタログ掲載の内容は、改良のため予告なく変更することがあります。
- 掲載の写真にはオプション仕様を装備している場合があります。
- 本製品には、製品情報を記録・蓄積するシステムが導入されています。詳細につきましては弊社ホームページの該当情報にてご確認ください。
- 製品カラーは撮影条件及び印刷インキの都合上、実際の色とは多少異なって見える場合があります。
- ご使用にあたっては、添付の取扱説明書をよくお読みの上、ご使用ください。
- 社名・商品名・ロゴ等は各社の商標、または登録商標です。
- このカタログは、2019年8月印刷のものです。

最大吐出量  
165m<sup>3</sup>/h

最大地上高  
39m  
ブーム

That's  
strongest.



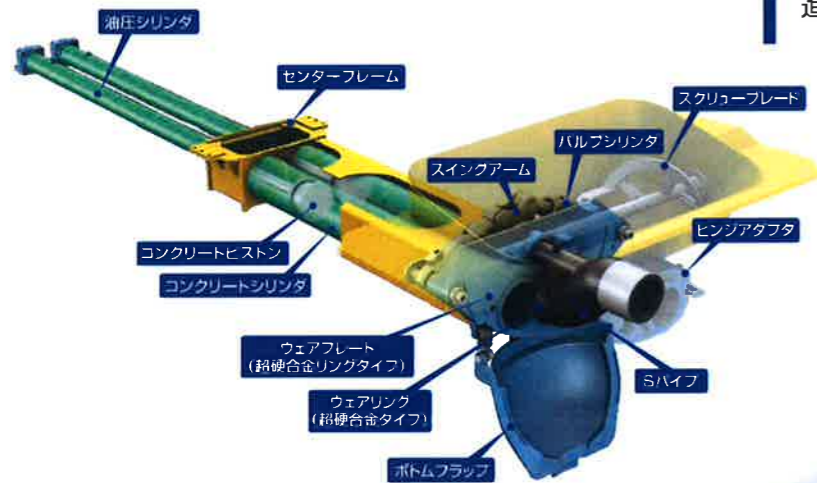
写真にはオプション仕様を含みます。  
写真撮影用特別色や合成処理があります。

# 39mロングブームと165m<sup>3</sup>/hの大吐出量を両立した最高性能を実現。

コンクリートポンプ車の国内トップメーカーとして、多くの実績に基づくノウハウとさまざまな新技術を掛け合わせた、クラス最高性能を誇る極東開発のフラッグシップ機。

## ペリカンバルブ

「高品位」をレベルアップ。  
進化する圧送性能。



注) イラストレーションは説明用です。実物と異なる箇所があります。



## PISTON CRETE® PY165-39

### ■ RZ型5段屈折ブームを採用

RZ型5段屈折ブームを採用。ブーム形状及び配管レイアウトを工夫し車両全体のコンパクト化と重量バランスの最適化を実現しました。



### ■ 高張力鋼板を採用

ブームをはじめ旋回台、アウトリガまで、多くの部位に高張力鋼板を採用しました。これにより強度を保ちながらの軽量化を実現しました。



### ■ ブーム屈折部のリンク構造を変更

ブーム屈折部のリンク構造を大きく変更し、高い強度を保ちながらブームのスリム化を図ることで大幅な軽量化を実現しました。



### ■ 閉回路方式油圧システムを採用

油圧システムに、「閉回路方式」を採用することで、メインシリンダの切換え時の応答性を向上し、大吐出量と衝撃・騒音の抑制を両立するとともに、メイン回路の切換えバルブをなくしたシンプルな回路構成の実現により軽量化にも貢献しています。



### ■ 縦型PTOと大型油圧ポンプを採用

縦型PTOを採用することで大型油圧ポンプの搭載を可能にし、効率的な油圧システムを実現しました。また、PTOの切換えはエアコントロール式とし、操作性の向上も実現しました。



### ■ 安定した打設作業を実現

メインシリンダのピストン位置に合わせて最適な油圧制御を行い、衝撃やストローク変化を抑制し安定した打設を実現します。

### ■ ディスプレイシステムを採用

ブームやポンプの設定・稼働状況及び故障情報等を表示するディスプレイシステムを採用しています。また、吐出圧と吐出量の上限定機能も有しているため、吐出圧と吐出量の上限を状況に応じて設定でき、より安全・効率的な作業に貢献します。



### ■ アウトリガ片側張り出しブーム旋回規制機能

打設が片側一方向に限定されるような現場では、ブームの旋回範囲を規制することでアウトリガを片側のみ張り出した状態でも安全に作業ができます。現場でのアウトリガの設置寸法を抑えることが可能です。

### ■ 制振装置 (KAVS) ※

ブームが長くなると圧送作業時にブームが共振し、先端の揺れが激しくなります。当社独自の制振装置 (KAVS) はブームに掛かる応力をバネ・ダンパの効果によって軽減し、揺れを減少しました。これにより耐久性も上がり、またオペレータのストレスも少なくなり作業環境の向上を実現しました。

※KAVS:Kyokuto Anti Vibration System



### ■ カウンタバランスバルブ

カウンタバランスバルブ (赤矢印部分) をシリンダ両端部へ直接装着しました。これにより万一、油圧配管を損傷する事態になっても、シリンダを保持し、ブームの落下防止に役立ちます。



### ■ 摩耗検知穴付きエルボ

ブームコンクリート配管のバンド部分には摩耗検知穴付きエルボを装備。ブーム配管 (パイプ・エルボ・ジョイント) は消耗品です。定期的に点検、交換を推奨します。注) 検知穴はあくまで目安です。



### ■ デジタルラジコン

特定小電力デジタルラジコンを標準装備。通信距離の安定性、操作性は現場作業に好評です。送信機は腰にフィットする形状とし、オペレータが操作しやすく、作業性の向上を図りました。リモートコントロールの確実な操作のためにホッパー内の生コン量を検知するレベルセンサやオートリバース機能を備えたスクリープレードなどの装備も充実させています。

