



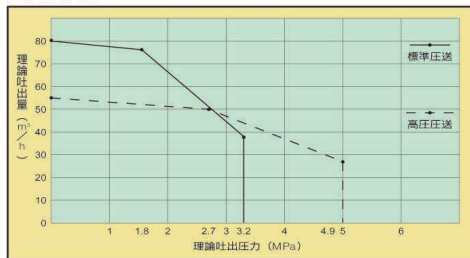
ピストンクリート®

PY75B-16B

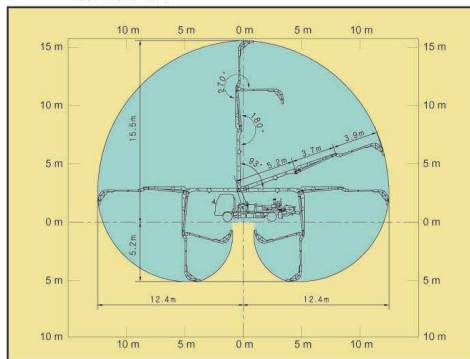
■主要諸元

型式	PY75B-16B		
仕様	8B仕様		
性能	最大吐出量(標準圧送)	78m³/h x 3.2MPa	
	(吐出量x吐出圧) 高圧圧送	55m³/h x 4.9MPa	
	コンクリートスランブ値	5~23cm	
能輸	残コン排出方式	水洗	
	輸送管径	125A	
ポン	最大骨材寸法	40mm	
	コンクリートシリンダ数	2	
プ	シリンダ径xストローク	φ205 x 1150mm	
	ホッパ容積	0.35m³	
本	地上高	いすゞ約1.28m 日野約1.17m	
	水タンク容積	485L	
水	型式	複動ピストン式	
	最大吐出量	25m³/h	
配	管洗浄時	最大吐出圧	4.9MPa
	最大吐出量	40L/min	
車	体洗浄時	最大吐出圧	4.9MPa
	最大吐出量	4.9MPa	
ブ	ーム型式	全油圧3段屈折式	
	最大長さ	12.4m	
最	大地上高	15.5m	
	旋回角度	360°全旋回	
操	作方式	電磁油圧式(手動・リモコン両用)	
	コンクリート輸送管径	125A	
ア	ウトリガ	型式	手動引出し、ジャッキ油圧式
	フロント強出ス/リアスパン	3.8m(最大)	3.1m(最大)
ム	ジャッキ	フロント	78kN(8t)
	反力リア	69kN(7t)	
操	作方式	コントローパネルによる集中制御	
	架装	シャシ	積載5.5トン車級
車	両全長	約7500mm	
	両全幅	約2200mm	
の	車両全高	約3000mm	
	車両重量	約8900kg	
他	乗員	3	
	車両総重量	約9065kg	

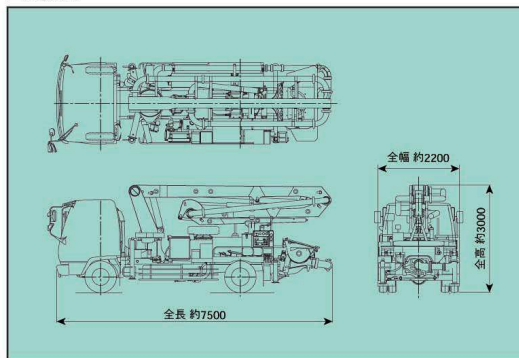
■圧送性能



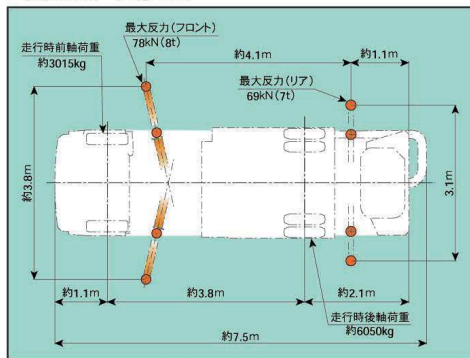
■ブーム作業範囲図



■外観図



■設置寸法・走行寸法



極東開榮工業株式会社

CP(コンクリートポンプ)営業部
TEL(03)5737-2272

本社 西宮市甲子園口6-1-45 〒663-8545 TEL(0798)66-1000

東京本部 東京都大田区羽田旭町1-1 〒144-0042 TEL(03)5737-2271

インターネットホームページでもご利用いただけます <http://www.kyokuto.com/>

- | | | |
|-------------------------|-------------------------|-------------------------|
| 北海道営業部 TEL(011)251-5701 | 多摩営業所 TEL(042)552-9501 | 四国営業所 TEL(087)882-7640 |
| 旭川営業所 TEL(0166)27-1335 | 神奈川営業所 TEL(046)263-7000 | 松山営業所 TEL(089)913-8860 |
| 帯広営業所 TEL(0155)21-4373 | 新潟営業所 TEL(025)244-9161 | 九州営業部 TEL(092)471-1001 |
| 東北営業部 TEL(022)236-6692 | 甲信営業所 TEL(0263)35-0073 | 熊本営業所 TEL(096)387-7255 |
| 青森営業所 TEL(0177)43-4001 | 中部営業部 TEL(0568)71-2231 | 鹿児島営業所 TEL(099)253-5768 |
| 盛岡営業所 TEL(019)625-5590 | 富山営業所 TEL(0764)21-1248 | 沖縄営業所 TEL(098)879-6611 |
| 秋田営業所 TEL(018)862-0260 | 北陸営業所 TEL(076)263-6691 | |
| 福島営業所 TEL(0249)34-0663 | 静岡営業所 TEL(054)288-4023 | |
| 東京営業部 TEL(03)5735-2275 | 三重営業所 TEL(0593)84-3117 | |
| 茨城営業所 TEL(0292)27-5162 | 近畿営業部 TEL(0798)66-1011 | |
| 高崎営業所 TEL(027)362-6485 | 京都営業部 TEL(075)603-2338 | |
| 北関東営業所 TEL(048)668-7712 | 中国営業部 TEL(082)232-8358 | |
| 千葉営業所 TEL(043)234-3721 | 岡山営業所 TEL(086)232-7781 | |

- コンクリートポンプを操作するためには、運転に関する特別教育が必要です。
- 年1回特定自主検査を行うことが必要です。
- 定期自主検査(毎日/毎月)を行うことが必要です。
- 道路を走行する場合は、車検検査に合格した状態で走行してください。

- 本カタログ掲載の内容は、改良のため予告なく変更することがあります。
- 掲載の写真にはオプション仕様を装備している場合があります。
- ポデーカラーは撮影条件及び印刷インキの都合上、実際の色とは多少異なって見える場合があります。
- ご使用にあたっては、添付の取扱説明書をよく読んでからご使用ください。
- このカタログは、2005年6月現在のものです。



このパンフレットは、古紙配給率100%再生紙を使用し、環境にやさしい大豆インクを使用しています。

PRINTED IN JAPAN



写真にはオプション仕様を含みます。写真撮影用特別色や合成処理があります。このカタログはリサイクルペーパーを使用しています。