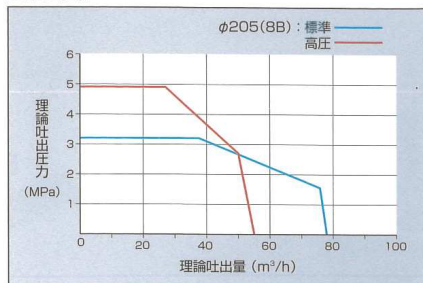


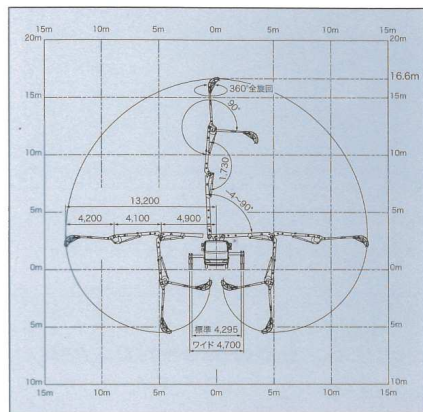
■ 主要諸元

形式	PY75B-17		
仕様	8B仕様		
性能	最大吐出量 (吐出量×吐出圧力)	標準圧送 78m³/h×3.2MPa 高圧圧送 55m³/h×4.9MPa	
	残コン排出方式	水洗	
ポンプ本体	最大骨材寸法	40mm	
	コンクリートシリンダ数	2	
	シリンダ径×ストローク	φ205×1,150mm	
ホッパ	容積	0.35m³	
	地上高	約1,200mm	
水ポンプ	形式	複動ピストン式	
	配管洗浄時	最大吐出量	25m³/h
		最大吐出圧力	4.9MPa
	車体洗浄時	最大吐出量	40L/min
最大吐出圧力		4.9MPa	
ブーム	ブーム形式	全油圧3段屈折式	
	最大長さ	13.2m	
	最大地上高	16.6m	
	旋回角度	360°全旋回	
	操作方式	電磁油圧式(手動・リモコン両用)	
アウトリガ	形式	手動引出し、ジャッキ油圧式	
	フロント張出スパン	標準4,295mm / ワイド4,700mm	
	リヤ張出スパン	3,050mm	
ジャッキ	フロント	90kN(9t)	
	リヤ	90kN(9t)	
水タンク容量	485L		
その他	操作方式	コントロールパネルによる集中制御	
	架装シャシ	GVW11t級	
	車両全長	約7,500mm	
	車両全幅	2,240mm	
	車両全高	約2,940mm	
	乗員	3名	
車両総重量	約9,500kg		

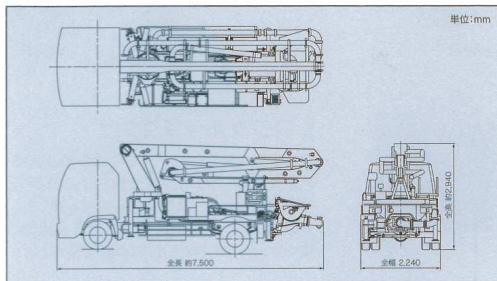
■ 圧送性能



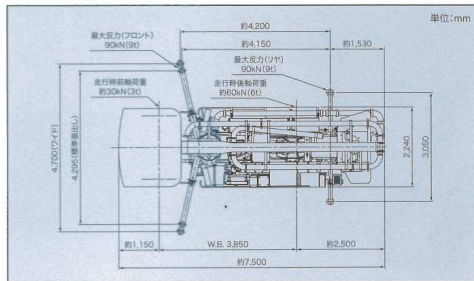
■ ブーム作業範囲図



■ 外観図



■ 設置寸法



インターネットホームページもご利用いただけます。 <http://www.kyokuto.com/>

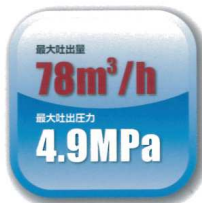
極東開発工業株式会社 CP(コンクリートポンプ)営業部
TEL (03) 5781-9822

本社 西宮市甲子園口6-1-45 〒663-8545 TEL (0798) 66-1000
東京本部 東京都品川区東品川3-15-10 〒140-0002 TEL (03) 5781-9821

- | | | |
|---------------------------|---------------------------|---------------------------|
| 北海道支店 TEL (011) 251-5701 | 埼玉営業所 TEL (048) 668-7712 | 京都営業所 TEL (075) 662-1077 |
| 帯広営業所 TEL (0155) 21-4373 | 高崎営業所 TEL (027) 362-6485 | 中国支店 TEL (082) 232-8358 |
| 東北支店 TEL (022) 236-6692 | 新潟営業所 TEL (025) 244-9161 | 広島営業所 TEL (082) 232-8358 |
| 仙台営業所 TEL (022) 236-6692 | 甲信営業所 TEL (0263) 35-0073 | 岡山営業所 TEL (086) 232-7781 |
| 盛岡営業所 TEL (019) 625-5590 | 中部支店 TEL (0568) 71-2231 | 山陰営業所 TEL (0852) 53-0600 |
| 青森営業所 TEL (017) 722-0745 | 名古屋営業所 TEL (0568) 71-2231 | 山陽営業所 TEL (087) 882-7640 |
| 福島営業所 TEL (024) 934-0663 | 静岡営業所 TEL (054) 267-4100 | 松山営業所 TEL (089) 913-8860 |
| 首都圏支店 TEL (03) 5781-9825 | 北陸営業所 TEL (076) 263-6691 | 九州支店 TEL (092) 471-1001 |
| 東京営業所 TEL (03) 5781-9825 | 富山営業所 TEL (076) 443-6177 | 福岡営業所 TEL (092) 471-1001 |
| 神奈川営業所 TEL (046) 263-7000 | 三重営業所 TEL (059) 384-3117 | 熊本営業所 TEL (096) 387-7255 |
| 千葉営業所 TEL (043) 234-3721 | 関西支店 TEL (0798) 66-1011 | 南九州営業所 TEL (099) 253-5768 |
| 茨城営業所 TEL (029) 227-5162 | 大阪営業所 TEL (0798) 66-1011 | 沖縄営業所 TEL (098) 879-6611 |
| 北関東支店 TEL (048) 668-7712 | 兵庫営業所 TEL (0798) 66-1011 | |

- コンクリートポンプを操作するためには、運転に関する特別教育が必要です。
- 年1回特定自主検査を行うことが必要です。
- 定期自主検査(毎月)(毎月)を行うことが必要です。
- 道路を走行する場合は、車両検査に合格した状態で運行してください。

- 本カタログ掲載の内容は、改良のため予告なく変更することがあります。
- 掲載の写真にはオプション仕様を装備している場合があります。
- 製品カラーは撮影条件及び印刷インキの都合上、実物の色とは多少異なって見える場合があります。
- *使用にあたっては、添付の取扱説明書をよくお読みの上、ご使用ください。
- 社名・商品名・ロゴ等は各社の商標、または登録商標です。
- このカタログは、2013年9月印刷のものです。



ピストンクリート®

PY75B-17

新発売



あらゆる現場で
実感できる機動力。
車格を維持し、ブームを伸ばした新設計は
機動性を向上させ、様々な現場で活躍します。

写真にはオプション仕様を含みます。
写真撮影用特別色や合成処理があります。