



ピストンクリート®

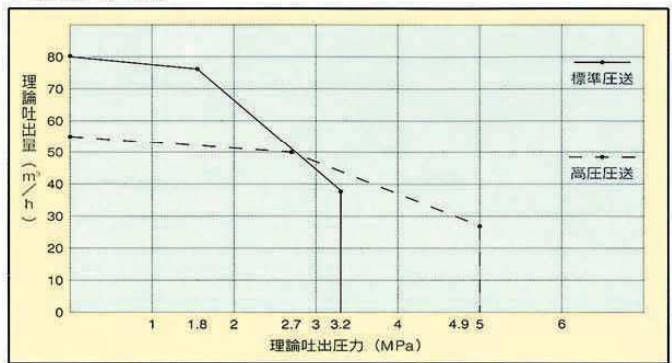
PY75-16



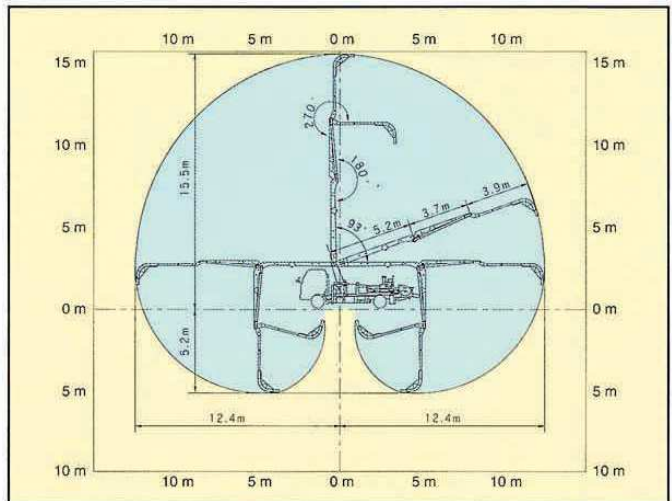
■主要諸元

型 式		極東PY75-16	極東PY75-18
性	理論吐出量 (吐出量×吐出圧力)	78m³/h × 3.2MPa	55m³/h × 4.9MPa
	標準圧送	78m³/h × 3.2MPa	55m³/h × 4.9MPa
能	高圧圧送	55m³/h × 4.9MPa	
	コンクリートスランプ値	5~23cm	
	残コン排出方式	水洗	
	輸送管径	125A	
ポンプ本体	最大骨材径	40mm	
	コンクリートシリンダ数	2	
水ポンプ	シリンダ径×ストローク	φ205 × 1150 mm	
	ホッパ容量	0.35m³	
ブーム	地上高	約1.25m	
	型式	複動ピストン式	
	配管洗浄時最大吐出量	25m³/h	
	最大吐出圧力	4.9MPa	
ブーム	車体洗浄時最大吐出量	40ℓ/min	
	最大吐出圧力	4.9MPa	
ブーム	ブーム形式	全油圧3段屈折式	
	最大長さ	12.4m	15m
ブーム	最大地上高	15.5m	17.6m
	旋回角度	360° 全旋回	
ブーム	操作方法	電磁油圧式(手動・リモコン両用)	
	仕様輸送管径	125A	100A
ブーム	アウトリガ型式	手動引出し、ジャッキ油圧式	
	前部出張スパン	4.75m(最大)	
ブーム	後部スパン	1.9m(固定)	
	操作方式	コントロールパネルによる集中制御	
その他	車両全長	約7400mm	約7350mm
	車両全幅	約2200mm	約2200mm
その他	車両全高	約2900mm	約3000mm
	車両総重量	約7970kg	約7980kg

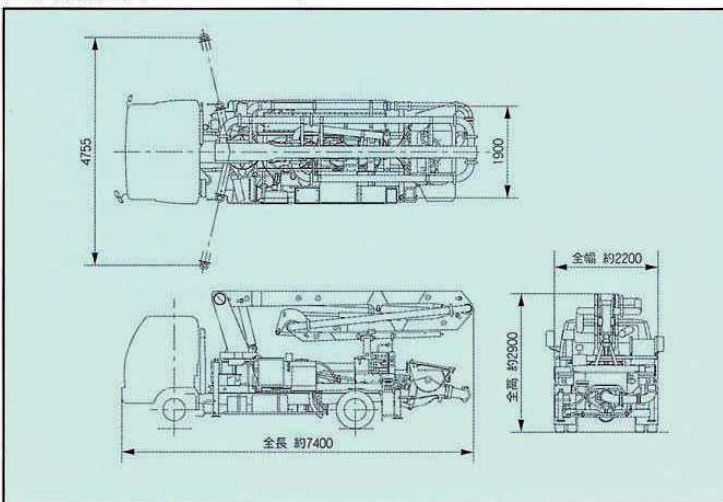
■圧送性能



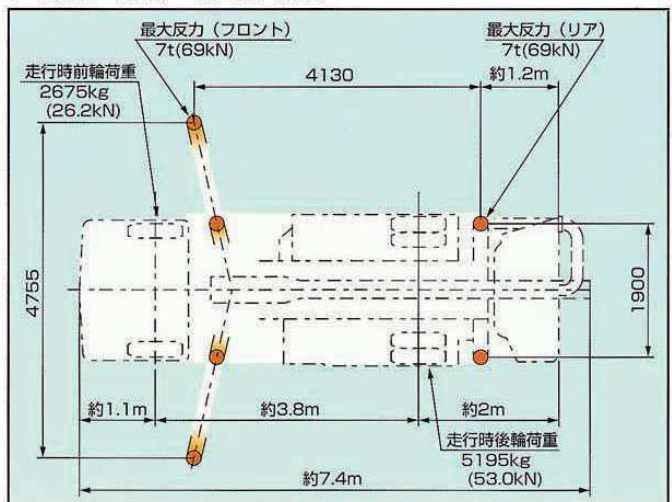
■ブーム作業範囲図 (PY75-16)



■外観図 (PY75-16)



■設計寸法・走行寸法



極東開発工業株式会社

CP(コンクリートポンプ)営業部
TEL(03) 5737-2272

本社 西宮市甲子園口6-1-45 〒663-8545 TEL(0798) 66-1000
東京本部 東京都大田区羽田旭町1-1 〒144-0042 TEL(03) 5737-2271

北海道営業部 TEL(011) 251-5701
旭川営業所 TEL(0166) 27-1335
帯広営業所 TEL(0155) 21-4373
東北営業所 TEL(022) 236-6692
青森営業所 TEL(0177) 43-4001
盛岡営業所 TEL(019) 625-5590
秋田営業所 TEL(018) 862-0260
福島営業所 TEL(0249) 34-0663
東京営業部 TEL(03) 5735-2275
茨城営業所 TEL(0292) 27-5162
高崎営業所 TEL(0273) 62-6485
北関東営業所 TEL(048) 668-7712
千葉営業所 TEL(043) 234-3721

多摩営業所 TEL(042) 552-9501
神奈川営業所 TEL(046) 263-7000
新潟営業所 TEL(025) 244-9161
長野営業所 TEL(0263) 35-0073
中部営業部 TEL(0568) 71-2231
富山営業所 TEL(0764) 21-1248
北陸営業所 TEL(076) 263-6691
静岡営業所 TEL(054) 288-4023
三重営業所 TEL(0593) 84-3117
近畿営業部 TEL(0798) 66-1011
京都営業所 TEL(075) 603-2338
中国営業所 TEL(082) 232-8358
岡山営業所 TEL(086) 232-7781

四国営業所 TEL(087) 882-7640
松山営業所 TEL(089) 913-8860
九州営業部 TEL(092) 471-1001
熊本営業所 TEL(096) 387-7255
鹿児島営業所 TEL(099) 253-5768
沖縄営業所 TEL(098) 879-6611

- コンクリートポンプを操作するためには、運転に関する特別教育が必要です。
- 年1回特定自主検査を行うことが必要です。
- 定期自主検査(毎日/毎月)を行うことが必要です。
- 道路を走行する場合は、車両検査に合格した状態で運行してください。

インターネットホームページでも利用いただけます。
<http://www.kyokuto.com/>

- 本カタログ掲載の内容は、改良のため予告なく変更することがあります。
- 掲載の写真にはオプション仕様を装備している場合があります。
- ボディカラーは撮影条件及び印刷インキの都合上、実際の色とは多少異なって見える場合があります。
- ご使用にあたっては、添付の取扱説明書をよく読んでからご使用ください。
- このカタログは、2003年3月現在のものです。