

タイホウスーパーキリン

型式：TC4-55BL

新製品

小型車の決定版

普通免許

で乗れる
国内最長の

最大地上高

19m

Long-Reach Boom

最大吐出量

55m³/h

- 最大水平圧送距離 200m
- 最大垂直圧送距離 50m
- ブーム最大地上高 19m
(垂直使用時のみ)
- 配管仕様 4インチ
- ポンピングチューブ径 4.5インチ



 TAIHOU

タイホウスーパーキリン

型式：TC4-55BL

●主要諸元

ポンプ	最大吐出量	55 m ³ /h			
	最大吐出圧	22kg/cm ²			
	最大圧送距離	水平	200m		
		垂直	50m		
	最大骨材寸法	25mm			
	コンクリートスラブ	10cm～25cm			
	ポッパ容量	0.3m ³			
	ポッパ地上高	1.100mm～1.150mm			
ブーム	ポンピングチューブ径	4.5インチ			
	型式	三段油圧屈折			
	最大地上高	19m			
	ブーム配管径	4インチ			
アウトリガー	旋回角度	360°全旋回			
	型式	手動引出し・ジャッキ油圧			
	張出スパン	4,360mm			
水タンク容量	300ℓ				
配管洗浄	形式	水洗浄(ポンプ本体)			
	能力	22kg/cm ² ×55m ³ /h			
車体洗浄	形式	水洗浄(電水ポンプ)			
	能力	1.5kg/cm ² ×18ℓ/min			
適応シャーシ	メーカー名	日産	ふそう	日野	いすゞ
	型式	CM87	FK417F	FD172BA	FRR12FA
	ホイールベース	3.770	3.750	3.750	3.730
	ブレーキ	エアオーバー方式			
エンジン	最高出力	180ps/3,000rpm			
	最大トルク	47kgm/1,800rpm			
寸法	全長	7.400	7.415	7.405	7.400
	全幅	2.200	2.200	2.200	2.200
	全高	2.965	2.995	2.980	2.970
	回転半径	6.200	6.300	6.100	6.100
	車輛重量	7.520	7.565	7.515	7.500

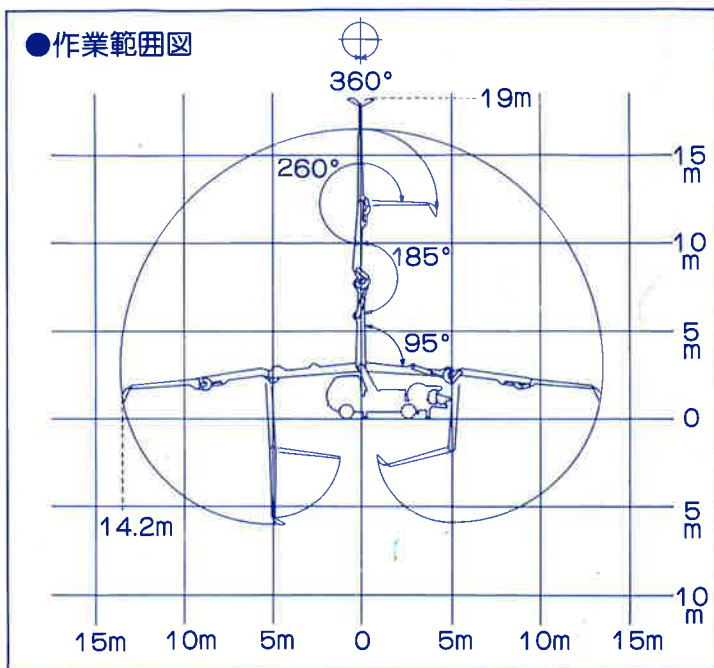
〈注意事項〉

- 最大吐出量は最高回転数において4B配管を水平30m設置し、一般建築用コンクリート(C=300kg/m³以上)を圧送した場合の値です。
- 最大圧送距離とは最大吐出量の1/3で、1.に示したコンクリートを圧送した場合の値です。

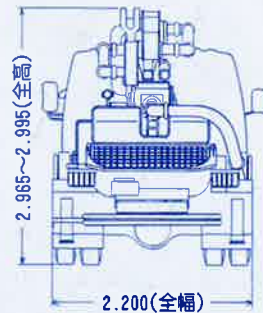
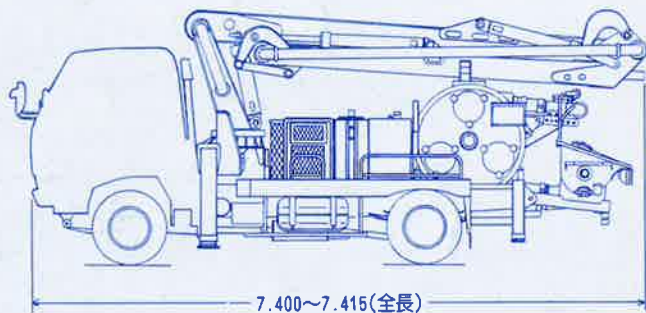
スーパーキリンの特徴

- ①超ロングリーチブーム採用
最大地上高19m (但し、垂直使用時のみ)
- ②リモコンに、正・逆転機構・自動アクセル・吐出量調節・ショック機構・デジタル送信等を採用
- ③最大吐出圧22kg/cm²を達成、4トン車クラスで国内最大
- ④大型車と同一のエアオーバー方式ブレーキ採用

●作業範囲図



●外観図



(単位:mm)



株式会社タイホウ物産

TAIHOU BUSSAN CO., LTD.
1-7-2 HAKATAEKIMAE HAKATA-KU FUKUOKA, JAPAN 〒812

本	社	福岡市博多区博多駅前1丁目7番2号	TEL 092-474-6501(代)
福	支	福岡市博多区大字金隈272-2 機械センター内2F	TEL 092-504-0398(代)
東	支	東京都港区高輪2-19-17 高輪交陽/イツ712号	TEL 03-449-6361(代)
大	支	大阪府摂津市烏飼本町3丁目5番32号	TEL 0726-53-0091(代)
沖	支	沖縄県北谷町字桑江619-3	TEL 09893-6-1320(代)
名	営業所	名古屋市中区正木2丁目13-17	TEL 052-322-1330(代)
仙	営業所	仙台市南光台東1丁目2番16号 アオキビル2F	TEL 022-252-3695(代)
機	タイホウ機械センター	福岡市博多区大字金隈272-2	TEL 092-504-1105(代)
横	浜サービスセンター	横浜市金沢区福浦2丁目18-6	TEL 045-783-7177(代)

上記諸元、図面は改良のため予告なく変更することがあります。