

KCP41ZX5-170 コンクリートポンプ車

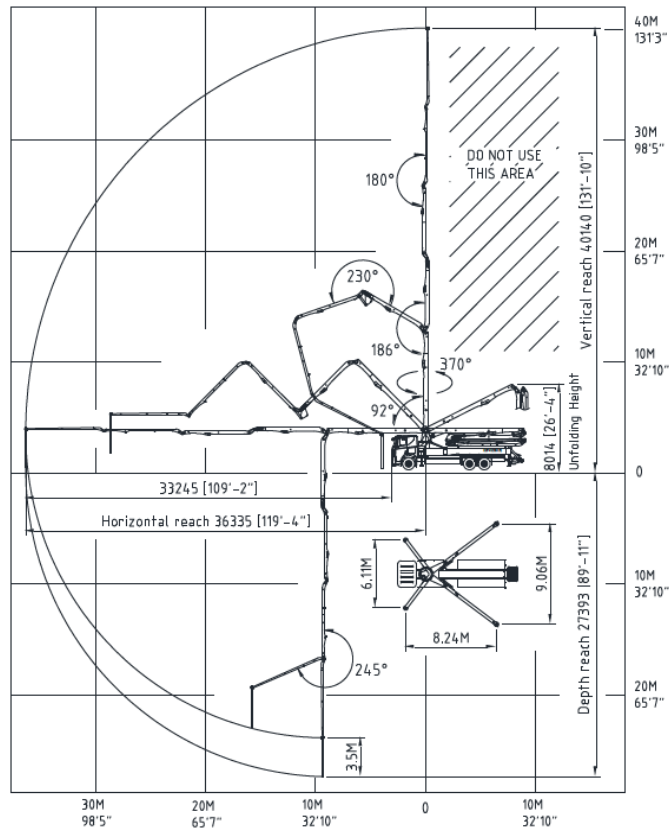
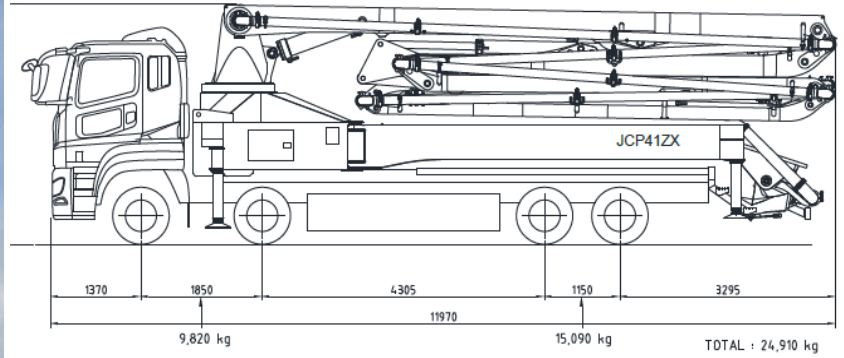
龍馬

25tシャーシ、41mブーム搭載(クラス最長)



◀特徴▶

- ① Z型5段ブーム 最高地上高41m 25トンシャーシ
- ② ブーム速度比例制御機構 (Proportional Boom)
- ③ 第5ブームはRタイプ (巻き込み形式)
- ④ KCP社の設計力と高規格スエーデン鋼の使用により、ブームの揺れが小さい
- ⑤ 長寿命実績のあるウエアリング、ウエアプレート
- ⑥ 緊急停止ボタン6ヶ所設置
- ⑦ ホッパブレード自動安全停止装置標準装備 (スクリーブレードはマニュアルリバース)
- ⑧ 低重心。アウトリガーの張出スパンが小さいので、狭い現場で、打設現場により近寄れる。



メーカー	KCP HEAVY INDUSTRIES CO.,LTD(韓国)		
形式	KCP41ZX5-170		
性能	最大吐出量	標準圧送	177m ³ /h×8.7MPa
		高圧圧送	120m ³ /h×13.0MPa
※標準・高圧切替はマニュアル操作です。ワッヂ切替ではありません。			
ポンプ本体	残コン排出方法	空気洗浄	
	最大骨材寸法	40mm	
	コンクリートシリンダ数	2	
	シリンダ径×ストローク	φ230×2,100mm	
	ストローク(毎分)	34(標準), 23(高圧)	
	Sバルブ	φ195×φ175mm	
	メインポンプ	川崎 K3V200DT	
	Cycling system	Hydraulic with manual overrides	
	ホッパ容量	0.6m ³	
	自動給脂装置	標準装備	
エアコンプレッサー(配管洗浄用)	標準装備		
水ポンプ(高圧洗浄用・油圧駆動・450ℓ給水タンク)	標準装備		
ブーム	ブーム形式	全油圧 5段屈折式	
	最大長さ	36.33m	
	キャビン先端からの長さ	33.24m	
	Unfolding height	8.01m	
	最大地上高	40.14m	
	旋回角度	370°	
	各関節の運動量	92° /186° /230° /180° /245°	
	ブーム速度比例制御機構	標準装備	
	(Proportional boom)		
	エンドホース長	(4B) 7m	
操作方法	電磁油圧式		
	長野工業製リモコン		
コンクリート輸送管径	125mm		
アウトリガ	形式	油圧式	
	フロント張出スパン	6.11m	
	リア張出スパン	9.06m	
その他	架装シャシ	いすゞ25 t (380PS)	
	車両全長	12,000mm	
	車両全幅	約2,480mm	
	車両全高	約3,600mm	
	車両総重量	約24,910kg	

- ・下記仕様1)～3)は標準装備です
- 1) ホッパブレード振動用パイプレータ (電動24V)
- 2) ETC車載器
- 3) バックモニター
- ・下記仕様4) 5)はオプションです
- 4) 土木用大口径S-バルブ(ビッグマウス)
- 5) 電動水ポンプ(24V)
- ・下記費用6)はお客様ご負担になります
- 6) 車検登録諸費用
- ・注1) 本機は予告無く仕様を変更する場合があります
- ・注2) 写真にはオプション、客先改造工事が含まれております

お問合せ先 日本総販売代理店

株式会社 国際建機販売

〒279-0042 千葉県浦安市北栄4-14-23

電話 047-355-7114 ファックス 047-711-3211

E-mail sawaken0109@gmail.com